

# Utjecaj vrste bočnih pridrzanja na otpornost saćastih nosača na bočno-torzijsko izvijanje

---

Radić, Ivan; Markulak, Damir; Varevac, Damir

Source / Izvornik: Tehnički vjesnik, 2009, 16, 9 - 17

Journal article, Published version

Rad u časopisu, Objavljena verzija rada (izdavačev PDF)

Permanent link / Trajna poveznica: <https://um.nsk.hr/um:nbn:hr:133:612787>

Rights / Prava: [Attribution 4.0 International](#) / [Imenovanje 4.0 međunarodna](#)

Download date / Datum preuzimanja: **2024-11-23**



GRAĐEVINSKI I ARHITEKTONSKI FAKULTET OSIJEK  
Faculty of Civil Engineering and Architecture Osijek

Repository / Repozitorij:

[Repository GrAFOS - Repository of Faculty of Civil Engineering and Architecture Osijek](#)



# UTJECAJ VRSTE BOČNIH PRIDRŽANJA NA OTPORNOST SAČASTIH NOSAČA NA BOČNO-TORZIJSKO IZVIJANJE

*Ivan Radić, Damir Markulak, Damir Varevac*

Izvorni znanstveni članak

U ovome je radu istraživana utjecaj različitih vrsta bočnih međupridržanja na otpornost vitkih nosača na bočno-torzijsko izvijanje. Naime, u novoj su normi EN 1993-1-1, na tome području uvedene neke novine i preciznija tumačenja uvjeta bočnih pridržanja nego je to bio slučaj s prednormama [2]. Istraživanja su provedena na sačastim nosačima kao primjeru skupine vitkih nosača osjetljivih na bočno-torzijsko izvijanje, a razmatrane su tri najčešće vrste bočnim međupridržanja - pridržanje samo tlačne pojasnice, pridržanje nosača u 1/5 visine, te pridržanja obje pojasnice. Za odabrane nosače je provedena elastična buckling analiza za određivanje elastičnog kritičnog momenta  $M_{cr}$ , te potom i nelinearna statička analiza s materijalnom i geometrijskom nelinearnošću. Kako se u kodificiranom proračunu kritični moment može odrediti samo za slučaj bočno-torzijskih pridržanja (zglobnih ili određenog stupnja upetih), rezultati provedenih proračuna pokazuju da je potrebno obratiti veliku pozornost na pravilno interpretiranje rubnih uvjeta modela zbog njihovog velikog utjecaja na rezultate proračuna.

**Ključne riječi:** bočna pridržanja, bočno-torzijsko izvijanje, nelinearna analiza, sačasti nosači

## Effect of lateral restraints on lateral-torsional buckling resistance of castellated beams

Original scientific paper

Influence of the different types of lateral discrete restraints on lateral-buckling resistance of slender steel beams are analyzed in this paper. For this particular problem, comparing to prestandards, new code for the design of steel structures, EN 1993-1-1, introduces modifications and detailed explanation of design methods. Investigations are performed on the slender castellated beams and three types of lateral restraints are considered: discrete restraint of the compression flange only, discrete restraint of the member in point on 1/5 of their height and discrete restraint of both flanges. For selected beams the ideal elastic critical buckling moment  $M_{cr}$  is determined first, using linear eigenvalue buckling analysis, and then nonlinear static analysis is performed (with geometrical and material nonlinearity). In the codified expression for the evaluation of critical buckling moment one can simulate only lateral-torsion restraints (pinned or some level of fixed conditions), so results in this paper show that correct interpretation of the lateral restraints are very important from the aspects of design accuracy.

**Key words:** castellated beams, lateral restraints, lateral-torsional buckling, nonlinear analysis

## 1

### Uvod

#### Introduction

U novim Eurokod normama za proračun čeličnih konstrukcija se od inženjera konstruktora očekuje vrlo solidno znanje o modeliranju i proračunu konstrukcija računalom. Pri tome se konačna verzija normi [1] i bitnije razlikuje od ENV verzije [2] iste norme koja se probno koristila duži niz godina, a na našim građevinskim fakultetima se po njoj predavalo više od 15 godina. Te se razlike odnose na opsežnost normi, primjenjene postupke proračuna te korištenu terminologiju, pa se može reći:

- konačna verzija norme je vrlo kompaktna te su neki dijelovi prednorme ispušteni (npr. proračun sačastih nosača, način određivanja idealnog kritičnog momenta bočno torzijskog izvijanja i sl.), ili su prebačeni u druge dijelove (npr. proračun priključaka, proračun na umaranje itd.),
- metode proračuna su modificirane ili potpuno izmijenjene (npr. način proračuna ekvivalentnih geometrijskih nesavršenosti okvirnih konstrukcija, svođenje klase presjeka 3 na klasu presjeka 2, proračun na bočno-torzijsko izvijanje, proračun elementa izloženog savijanju i uzdužnoj tlačnoj sili itd.),
- mijenjale su se čak i važnije numeričke vrijednosti i oznake pojedinih parametara (npr. vrijednost parcijalnih faktora na strani otpornosti, ograničenja progiba i horizontalnih pomaka, način određivanja ekvivalentnih geometrijskih nesavršenosti, označivanje dijelova poprečnog presjeka itd.),
- koriste se neki noviji, terminološki detaljniji pojmovi kao npr. bočno pridržanje, bočno-torzijsko pridržanje, osjetljivost elemenata na torzijske deformacije i sl.

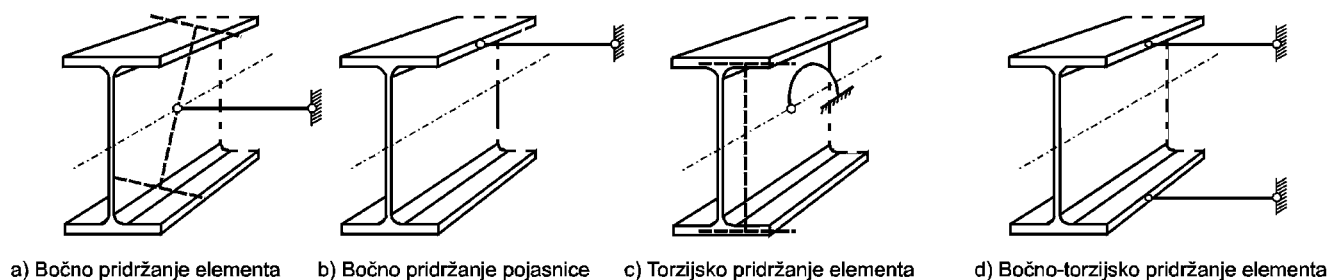
Zbog svih navedenih činjenica vrlo je važno pravilno protumačiti pojedine termine i odredbe normi, a ta se činjenica može uočiti i kada se promotri opsežnost nacionalnih dodataka za primjenu normi u pojedinim europskim državama. Kao prilog takvoj diskusiji se u ovom radu istražuje utjecaj različitih vrsta bočnih pridržanja (u skladu s pojmovima u novim normama) na otpornost vitkih čeličnih nosača na bočno-torzijsko izvijanje. Obzirom na naša dosadašnja istraživanja iz ovoga područja, [7, 8, 9], kao predstavnici vitkih čeličnih nosača podložnih bočno-torzijskom izvijanju odabrani su sačasti nosači.

## 2

### Formulacija problema

#### Formulation of problem

Kodificirani proračuni otpornosti konstrukcijskih elemenata izloženih savijanju i osjetljivih na bočno-torzijsko izvijanje svode se na dokaze temeljene na rezultatima elastične (Eulerove) teorije izvijanja (eng. *linear eigenvalue buckling analysis*). Tako se izračunava teorijska otpornost (tzv. bifurkacijska točka) pod pretpostavkom idealnog linearno-elastičnog ponašanja nosača, a rezultat ovakvog proračuna je idealni elastični kritični moment bočno-torzijskog izvijanja  $M_{cr}$ . Pri tome se izvorno rješenje diferencijalne jednadžbe bočno-torzijskog izvijanja za slučaj viljuškasto oslonjenog nosača izloženog savijanju koncentriranim momentima na njegovim rubovima modificira odgovarajućim koeficijentima koji u obzir uzimaju karakteristike stvarnog opterećenja i rubnih uvjeta. U normi [1] ne daje se eksplicitni izraz za proračun idealnog elastičnog kritičnog momenta, nego se samo navodi da on treba biti izračunat promatrajući ukupni poprečni presjek, te da pri proračunu treba u obzir uzeti



Slika 1. Različite vrste bočnih pridrzanja [1]  
Figure 1 Various types of lateral restraints [1]

uvjete opterećenja, realnu raspodjelu momenata te bočna pridržanja i rubne uvjete. Također, daje se i pojednostavnjena metoda za nosače s diskretnim bočnim pridržanjima tlačne pojasnice za nosače u zgradarstvu, prema kojoj za izračun otpornosti na bočno-torzijsko izvijanje nije potrebno izračunati vrijednost idealnog elastičnog kritičnog momenta (jer takve uvjete u tom izrazu nije niti moguće zadati).

U ovome se radu posebno analizira utjecaj vrste (odnosno karakteristika) pridrzanja elementa u bočnom smjeru na otpornost elementa na bočno-torzijsko izvijanje. U realnim se uvjetima bočno nepridržani konstrukcijski element može bočno pomicati i/ili zakretati, te se tako razlikuju pojmovi *bočnog*, *torzijskog* i *bočno-torzijskog* pridrzanja, slika 1.

U prednormi [2] se terminološki nije posebno naglašavala vrsta bočnog pridrzanja, te su se koristili granični pojmovi "punog pridrzanja" (eng. *full restraint*) ili bočno nepridržanog elementa (eng. *laterally unrestrained*), dok se u literaturi koja je pratila prednorme pojam pridrzanja uglavnom odnosio na pridržanja tlačne pojasnice. Međutim, u konačnoj se normi [1] govori o različitim varijantama bočnih pridrzanja prikazanim na slici 1, a u novijoj literaturi se pridržanja shematski prikazuju na obje pojasnice nosača (slika 1.d).

Zbog velikog utjecaja na rezultate proračuna s jedne strane, te ponekad bitno drugačijih situacija u odnosu na one koje se susreću pri definiranju rubnih uvjeta za savijanje oko jače osi elementa, potrebno je obratiti veliku pozornost na rubne uvjete elementa obzirom na problem bočno-torzijskog izvijanja. Općenito se može razlikovati:

#### a) bočna pridržanja:

- imaju slične karakteristike kao i vertikalni oslonci, te tako bočno "zglobno" pridržanje podrazumijeva sprječavanje bočnih pomaka no ne i rotacije elementa oko njegove vertikalne osi (osi  $z-z$ ); primjer za ovakav rubni uvjet je vijčani priključak grede ostvaren preko hrpta s dva L-kutnika ili adekvatnim pločicama; bočno "upeto" pridržanje podrazumijeva sprječavanje i bočnih pomaka i rotacije elementa oko vertikalne osi na mjestu pridrzanja; kod bočnih pridrzanja treba još spomenuti čestu mogućnost da bude pridržan samo neki dio nosača – npr. tlačna pojasnica nosača može biti pridržana AB međukatnom konstrukcijom koja se oslanja na nju ili pak trapeznim krovnim limovima dovoljne krutosti.

#### b) torzijska pridržanja:

- torzijsko "zglobno" pridržanje podrazumijeva da je zakretanje elementa oko njegove uzdužne osi potpuno spriječeno ali je moguće tzv. *krivljenje* pojasnica (eng. *warping*) - odnosno njihovo savijanje oko slabije osi

presjeka (osi  $z-z$ ) pri čemu se one deformiraju u suprotnim smjerovima osi presjeka  $y-y$ ; ako se ove deformacije spriječe u pojasnicama nastaju normalna naprezanja duž nosača; ovakvom opisu rubnog uvjeta također odgovara vijčani priključak grede ostvaren preko hrpta s dva L-kutnika ili adekvatnim pločicama – zakretanje nosača je gotovo potpuno spriječeno, ali kako u visini pojasnica nema nikakvih spojeva one se slobodno mogu deformirati; torzijski "upeto" pridržanje podrazumijeva sprječavanje i zakretanja nosača i krivljenja pojasnica - primjer ovakvog rubnog uvjeta je zavareni priključak greda-stup kod kojega je stup na mjestu priključka dostatno ukrućen – npr. s poprečnim ukрутama u visini pojasnica grede te dijagonalnom ukрутom između njih ili pak ukрутnim pločama zavarenim između pojasnica stupa (paralelnim s hrptom stupa) s obje strane stupa.

#### c) bočno-torzijska pridržanja:

- podrazumijevaju kombiniranje gore navedenih slučajeva bočnog i torzijskog pridrzanja u vrlo detaljno određivanje mogućih bočnih deformacija, zakretanja i krivljenja pridržanog elementa.

Utjecaj vrste bočnog pridrzanja se pri kodificiranim proračunima u obzir uzima konceptom *faktora efektivne bočne duljine nosača* ( $k$  i  $k_w$  prema [1]), te se na taj način problem bočno-torzijskog izvijanja konstrukcijskog elementa rješava analogno problematici izvijanja tlačnih elemenata. U nekim su se starijim propisima čak *razlikovale* efektivne bočne duljine nosača obzirom na bočne pomake i efektivne bočne duljine nosača obzirom na zakretanja oko uzdužne osi. Zbog međusobnih složenijih interakcijskih utjecaja se pokazalo da su na efektivnu duljinu nosača obzirom na bočne pomake utjecala i bočna i torzijska pridržanja, dok su na efektivnu duljinu obzirom na zakretanja utjecala samo torzijska pridržanja.

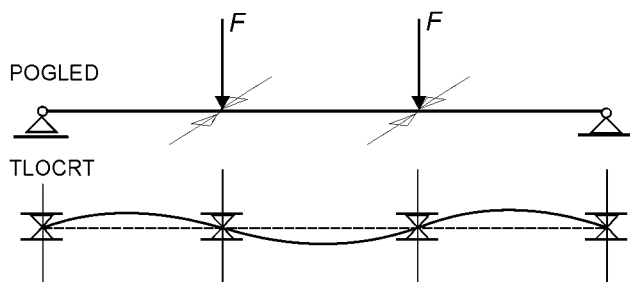
Istraživanja su pokazala da se npr. faktori efektivne duljine obzirom na bočne pomake čak i za jednorasponske nosače s bočno "zglobnim" pridržanjima nalaze u intervalu od [0,88; 1,00], a s bočno "upetim" pridržanjima u intervalu [0,43; 0,49], ovisno o ostvarenom stupnju torzijskog pridrzanja [10]. Za proračunske svrhe su se, naravno, koristile konzervativne vrijednosti od 1,00 odnosno 0,5. U novim se normama ova razlika između bočnih i torzijskih efektivnih duljina gubi i otuda potječe dosta nejasnoća kako u korištenju pojedinih koeficijenata za izračun elastičnog kritičnog momenta bočno-torzijskog izvijanja, tako i u samom tumačenju odnosno modeliranju bočnih rubnih uvjeta.

Ono što u praktičnim slučajevima najčešće dodatno uslođnjava razmatranje karakteristika pridrzanja iz aspekta bočno-torzijskog izvijanja je *postojanje kontinuiteta* nosača

u bočnom smjeru, bilo da se radi o jednorasponskim nosačima s bočnim međupridržanjima ili o kontinuiranim nosačima. Naime, statički sustavi se za spomenute vrste nosača bitno razlikuju za vertikalni i bočni smjer. Dio nosača između bočnih pridržanja uobičajeno se naziva odsječak, te se pri kodificiranim proračunima nosač u bočnom smislu "rastavlja" na pojedine odsječke. Do bočno-torzijskog izvijanja dolazi kada se u *kritičnom* odsječku dosegne otpornost na bočno-torzijsko izvijanje, a ako kritični odsječak nije moguće odmah uočiti potrebno je pojedinačno analizirati otpornost na bočno-torzijsko izvijanje svakog odsječka. Zbog postojanja kontinuiteta u bočnom smjeru pri bočno-torzijskom izvijanju kritičnog odsječka dolazi do bočne deformacije čitavog nosača. Ovakav se slučaj otkazivanja nosivosti u literaturi naziva i *interakcijsko bočno-torzijsko izvijanje* (eng. *interaction buckling*, Trahair, 1968.), slika 2. Ono što je važno za primijetiti je da u takvim slučajevima pojedini odsječci nosača pridržavaju druge, što se naziva *pozitivnim* pridržavanjem. No, istovremeno su ti odsječci koji pridržavaju druge zbog te interakcije sami osjetljiviji na bočno-torzijsko izvijanje, te se kaže da su oni izloženi *negativnim* pridržanjima od strane susjednih odsječaka. Na primjeru nosača sa slike 2 unutarnji odsječak pridržava dva vanjska, te tako za njih ostvaruje pozitivno pridržanje, dok vanjski odsječci daju negativno pridržanje. Ono što iz toga proizlazi važan je zaključak o faktorima efektivne duljine pojedinih odsječaka nosača:

- faktor efektivne duljine za unutarnji odsječak je veći od 1,00 ( $k > 1,00$ ).
- faktori efektivne duljine za vanjske odsječke nosača su manji od 1,00 ( $k < 1,00$ ).

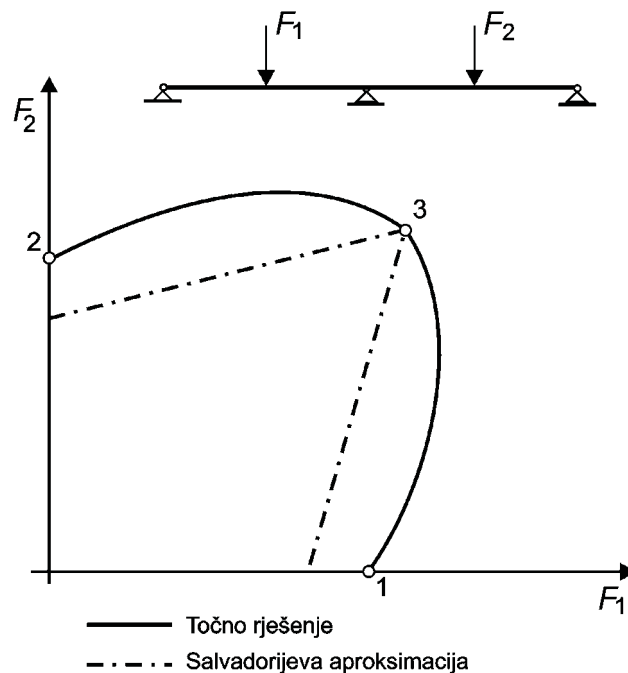
Iz slike 2 jasno se može vidjeti da nosač ne mora u vertikalnom smjeru biti kontinuiran da bi to bio u bočnom smjeru. Utvrđivanje točnih iznosa faktora efektivne duljine nažalost nije lagan zadatak i u literaturi se može naći nekoliko približnih postupaka za njihovo određivanje, [10]. U praksi se nosač u bočnom smjeru rastavlja na skupine od tri susjedna odsječka i na njima razmatraju navedeni utjecaji. Predložene metode se uglavnom svode na korištenje nomograma ili iterativne postupke u kojima se faktori efektivne duljine pojedinih odsječaka prvo pretpostavljaju u skladu s gornjim zaključkom, a potom se izračunavaju njihove stvarne vrijednosti u skladu s uvjetom da odnos između kritičnog momenta i stvarnog momenta u pojedinom segmentu bude približno jednak. Međutim, u pojedinim slučajevima ni ovako dobivena rješenja nisu pouzdana.



Slika 2. Interakcijsko bočno-torzijsko izvijanje  
Figure 2 Interaction lateral-torsional buckling

Stoga se u praksi najčešće koristi konzervativno rješenje koje je predložio Salvadori još 1955. godine

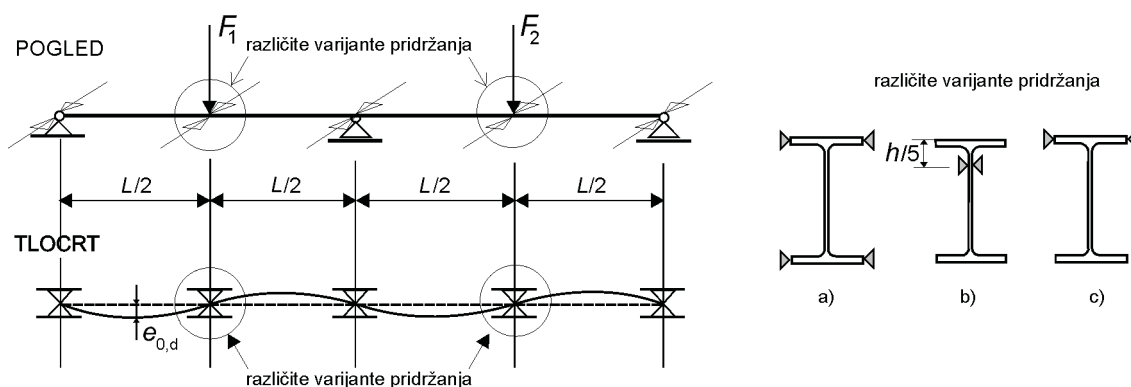
(Salvadori, M. G. "Lateral buckling of I-beams"), a ono se svodi na situaciju u kojoj se međusobna interakcija pojedinih odsječaka potpuno zanemaruje i za faktore efektivne duljine usvaja vrijednost  $k = 1,00$ . Ovakav pristup zapravo predstavlja donju vrijednost rješenja idealnog kritičnog momenta za odsječke koji su izloženi pozitivnim pridržanjima, ali istovremeno i gornju vrijednost rješenja za odsječke izložene negativnim pridržanjima. To rješenje zapravo fizikalno odgovara slučaju kada su rasponi i opterećenja nosača takvi da je moguće neovisno izvijanje pojedinih segmenata te tada između njih ne dolazi do nikakve interakcije. Dodatno otežanje izračuna stvarnih vrijednosti faktora efektivne duljine je da oni zapravo ovise i o razini (iznosu) opterećenja pojedinih segmenata, što se jasno može vidjeti na interakcijskom dijagramu sa slike 3, koji se odnosi na kontinuirani nosač s dva jednaka polja i opterećenjem koncentriranim silama u sredini raspona, [10]. Točke 1 i 2 na dijagramu reprezentiraju situacije u kojima je jedan raspon opterećen a drugi nije. Točka 3 označava slučaj izvijanja bez interakcijskog djelovanja između pojedinih raspona, a svaki slučaj opterećenja ( $F_1$ ,  $F_2$ ) koji se nalazi unutar interakcijskog dijagrama označava pouzdanu kombinaciju opterećenja.



Slika 3. Interakcijsko bočno-torzijsko izvijanje [10]  
Figure 3 Interaction diagram for continuous girder [10]

Osim vrste pridržanja i oblika poprečnog presjeka, na ponašanje realnog elementa izloženog savijanju oko jače osi utječu i drugi parametri kao što su vrsta i položaj djelovanja opterećenja, početne nesavršenosti, vlastita naprezanja i sl., te se analiza ovakvih elemenata općenito treba tretirati kao problem nosivosti.

Obzirom na postavljeni cilj istraživanja u ovome radu, za statički sustav razmatranih sačastih nosača odabran je kontinuirani nosač preko dva jednaka polja, s bočnim međupridržanjima u sredinama raspona. Oba su polja opterećena istovremeno jednakim iznosima koncentriranih sila koje djeluju na gornjoj pojasnici i u sredinama raspona (na mjestu postavljenih međupridržanja u bočnom smjeru). Na ležajevima kontinuiranog nosača su u bočnom smjeru modelirani uvjeti bočno-torzijskog pridržanja pridržanjem



Slika 4. Statički model, vrste bočnih međupridrzanja i oblik ekvivalentnih nesavršenosti analiziranih nosača  
Figure 4 Statical model, types of lateral restraints and shape of equivalent imperfections of analyzed girders

obje pojasnice nosača, dok su na mjestima djelovanja koncentriranih sila u bočnom smjeru varirane tri vrste pridrzanja, slika 4. Na ležajevima i na mjestima djelovanja koncentriranih sila modelirana su i poprečna ukrućenja s obje strane hrpta.

### 3 Metoda istraživanja Method of research

Korištenjem metode konačnih elemenata (MKE) će se numerički, na setu od pet kontinuiranih sačastih nosača (prema opisu u gornjem odlomku), istražiti utjecaj karakteristika bočnog pridrzanja na njihovu otpornost na bočno-torzijsko izvijanje. Pri tome su razmatrane sljedeće vrste bočnih međupridrzanja:

- bočno-torzijsko pridrzanje, odnosno pridrzanje obje pojasnice nosača (slika 1.a)
- bočno pridrzanje nosača u visini  $h/5$  (reprezentira npr. pridrzanje spregom) (slika 1.b)
- bočno pridrzanje samo gornje pojasnice (slika 1.c).

Saçasti nosači formirani su od valjanih nosača IPE poprečnog presjeka čija je visina 50 % veća od visine originalnih nosača od kojih su izrađeni, tablica 1. Preporuke za konstrukcijsko oblikovanje i oznake u tablici 1. su u skladu s prednormom [3], a vitkost razmatranih sačastih nosača je u rangu srednjih vitkosti (kreće se od 0,95-1,00). Proračuni su izvršeni na 3D MKE modelima sačastih nosača formiranim od konačnih elemenata tipa "shell", a kvaliteta čelika je bila S 235.

Utjecaj nesavršenosti se u obzir uzima modeliranjem ekvivalentne geometrijske nesavršenosti, u skladu s pojednostavnjenim postupkom navedenim u [1]. Prema tome postupku se za razmatranje utjecaja bočno-torzijskog izvijanja prema teoriji drugog reda početna deformacija

elementa modelira bočnim pomakom oko slabije osi poprečnog presjeka elementa ( $z-z$ ) s maksimalnom vrijednošću u sredini elementa jednakom  $ke_0$ . Pri tome je vrijednost  $e_0$  dana tablično ovisno o krivulji izvijanja i tipu analize (elastična ili plastična), dok vrijednost faktora  $k$  spada u domenu nacionalno odredivih parametara (u [1] je predložena vrijednost  $k=0,5$ ). O ovoj se problematici određene upute daju i u [12]. Usvojeni oblik ekvivalentnih nesavršenosti prikazan je na slici 4, a one su modelirane u obliku sinusnog poluvala prema izrazu:

$$e_0 = e_{0,d} \cdot \sin \frac{\pi x}{L} \quad (1)$$

U radu [9] smo nelinearnom statičkim analizom istraživali utjecaj veličine ovako modeliranih nesavršenosti na nosivost sačastih nosača na bočno-torzijsko izvijanje. Uočena je velika osjetljivost rješenja na zadanu vrijednost nesavršenosti, te je evidentno da izbor vrijednosti faktora  $k$  bitnije utječe na dobivene rezultate. Stoga treba naglasiti općenito veliku osjetljivost MKE modela kada je u pitanju modeliranje nesavršenosti, i to iz dva aspekta: *oblika* nesavršenosti i njezinog *intenziteta*. To pokazuju brojne provedene simulacije te se ovakvi postupci zbog svoje složenosti u smislu izrade modela i njegove analize još uvijek koriste uglavnom za istraživačke svrhe.

Uobičajen pristup pri modeliranju nesavršenosti je da se one oblikuju tako da odgovaraju najvjerojatnijem modu (vlastitom modu) nestabilnosti, a u slučaju pločastih elemenata ta nestabilnost može biti lokalna ili globalna, što može značajno usložniti situaciju za modeliranje. Lokalne nesavršenosti mogu odgovarati lokalnim izbočivanjima ili zakretanjima nekih pločastih dijelova (npr. ukrućenja ili pojasnica, što se često javlja kod širokopojasnih profila) nosača, dok se globalne nesavršenosti odnose na ponašanje čitavog elementa (ili odsječka između pridrzanja) i najčešće se modeliraju u obliku luka (eng. *bow imperfections*).

Tablica 1. Geometrijske karakteristike analiziranih sačastih nosača  
Table 1 Geometrical characteristic of analyzed castellated beams

POPREČNI PRESJEK	Visina izvornog profila, mm	Visina sačastog nosača, mm	Raspon grede, m	Širina $a_0$ i visina $h_0$ otvora, mm	Razmak otvora $w$ , mm
IPE 240	240	360	8,0	253,5	126,75
IPE 270	270	405	9,0	285,0	142,5
IPE 300	300	450	10,0	317,0	158,5
IPE 330	330	495	11,0	350,0	175,0
IPE 360	360	540	12,0	380,0	190,0

Ono što je važno napomenuti je da se već zadavanjem oblika nesavršenosti *prejudicira* daljnje deformiranje nosača u nelinearnoj analizi, te treba biti vrlo pažljiv s tim dijelom izrade numeričkog modela. Također treba biti svjestan činjenice da ako na konstrukcijskom elementu postoji više dijelova koji mogu lokalno izgubiti stabilnost, ovakav pristup modeliranju postaje vrlo neprikladan. Naime, može se dogoditi da zbog toga neki vrlo važan vlastiti mod ima visoki modalni broj te ga je vrlo teško naći - u našim se istraživanjima takav slučaj pojavljivao kod modeliranja širokopojasnih nosača s međupridržanjima oko kojih se uvijek javljalo i lokalno "gužvanje" pojasnice. U takvim je situacijama onda puno prikladnije koristiti iskustveno znanje o mogućem očekivanom modu nestabilnosti te koristiti sinusnu funkciju kao početnu deformaciju (nesavršenost). Stoga su se istraživanja u ovome radu provela u dva koraka:

- **korak 1.:** elastična "buckling" analiza odabranih modela nosača uz variranje vrste međupridržanja na mjestu djelovanja koncentriranih sila kako bi se odredio kritični mod izvijanja i vrijednost idealnog elastičnog kritičnog momenta bočno-torzijskog izvijanja ( $M_{cr}$ )
- **korak 2.:** inkrementalna nelinearna statička analiza (s materijalnom i geometrijskom nelinearnošću) na modelu čiji oblik nesavršenosti odgovara utvrđenom "kritičnom" modu iz prvog koraka, čelik je modeliran kao idealno elastoplastični materijal.

Proračuni su izvršeni u programskim paketima ROBOT Millenium [4] (prvi korak), te NISAI/DISPLAY [11] (i prvi i drugi korak).

Kada se odredi oblik nesavršenosti, sljedeće je važno pitanje njihov intenzitet. Općenito se vrlo teško može doći do pouzdanijih mjerenja stvarnih vrijednosti početnih deformacija, te se taj problem često rješava na način da se intenzitet početnih deformacija uzima prema kriterijima i zahtjevima propisanim tolerancijama izrade konstrukcije. Također je potrebno uračunati i vlastita naprezanja koja postoje u većini pločastih elemenata što se može uraditi na dva načina. Prvi, jednostavniji, je povećanje početnih deformacija za određenu dodatnu vrijednost, ili drugi, kompleksniji ali točniji, je zadavanje "slike" vlastitih naprezanja po elementu. Odabrani način će ovisiti i o mogućnostima korištenog programa, a ovdje je upravo zbog toga razloga intenzitet nesavršenosti zadan na prvi način, a u skladu s tablicom 5.1 iz [1], krivulju izvijanja "d" i  $k=0,5$ . Jasno je da takvom jedinstvenom vrijednošću nesavršenosti za pojedinu krivulju izvijanja nije moguće pokriti sve moguće slučajeve koji se mogu pojaviti u praksi, a treba imati na umu i da su vrijednosti ekvivalentnih imperfekcija koje se daju u propisima obično odabrane da pokriju najnepovoljnije slučajeve izvijanja, odnosno izbočivanja.

Rezultati numeričkih analiza su potom uspoređeni s vrijednostima dobivenim kodificiranim postupkom prema [1] i [3], kako je to detaljnije bilo opisano u radu [7]. Korištena je krivulja izvijanja "d" za valjane i ekvivalentne zavarene poprečne presjeka prema [1].

#### 4

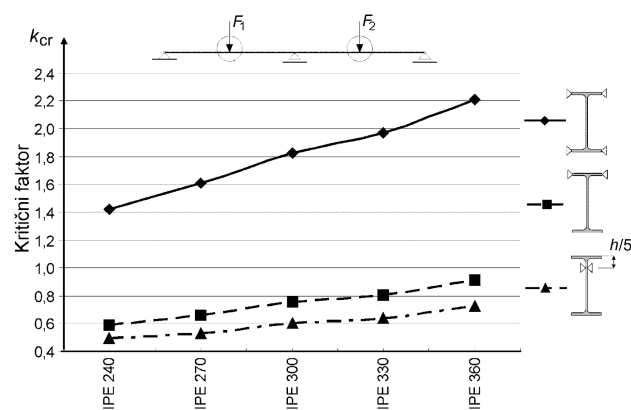
#### Rezultati proračuna i komentar Calculation results and commentary

Provedbom elastične "buckling" analize dobiju se kritični faktori intenziteta opterećenja ( $k_{cr}$ ) za pojedini mod

izvijanja, [7], te naravno i oblici modova izvijanja. Tijekom analize se zadano opterećenje postupno množi različitim vrijednostima faktora intenziteta opterećenja sve dok se ne dobije neravnotežno stanje, odnosno odgovarajući oblik izvijanja. Množenjem dobivenog faktora intenziteta opterećenja  $k_{cr}$  sa početno zadanim opterećenjem modela se dobije kritično opterećenje koje uzrokuje razmatrani mod nestabilnosti.

Na slici 5 prikazani su dobiveni faktori intenziteta opterećenja za razmatrane sačaste nosače i različite varijante bočnih međupridržanja, a na slici 6 se vide i karakteristični modovi izvijanja za te slučajeve (na primjeru sačastog nosača od IPE 330 profila). Početno je bila zadana vrijednost koncentriranih sila od  $F_1 = F_2 = 100,0$  kN.

Sa slike 6 se može primjetiti da bočno-torzijsko pridržanje ostvareno pridržanjem obje pojasnice nosača daje znatno veće vrijednosti kritičnog opterećenja, a da se potom veće kritično opterećenje dobije za slučaj pridržanja samo tlačne pojasnice u odnosu na pridržanje nosača u petini visine. Već i ovi rezultati upućuju na veliki utjecaj koji vrsta međupridržanja ima na otpornost nosača na bočno-torzijsko izvijanje.

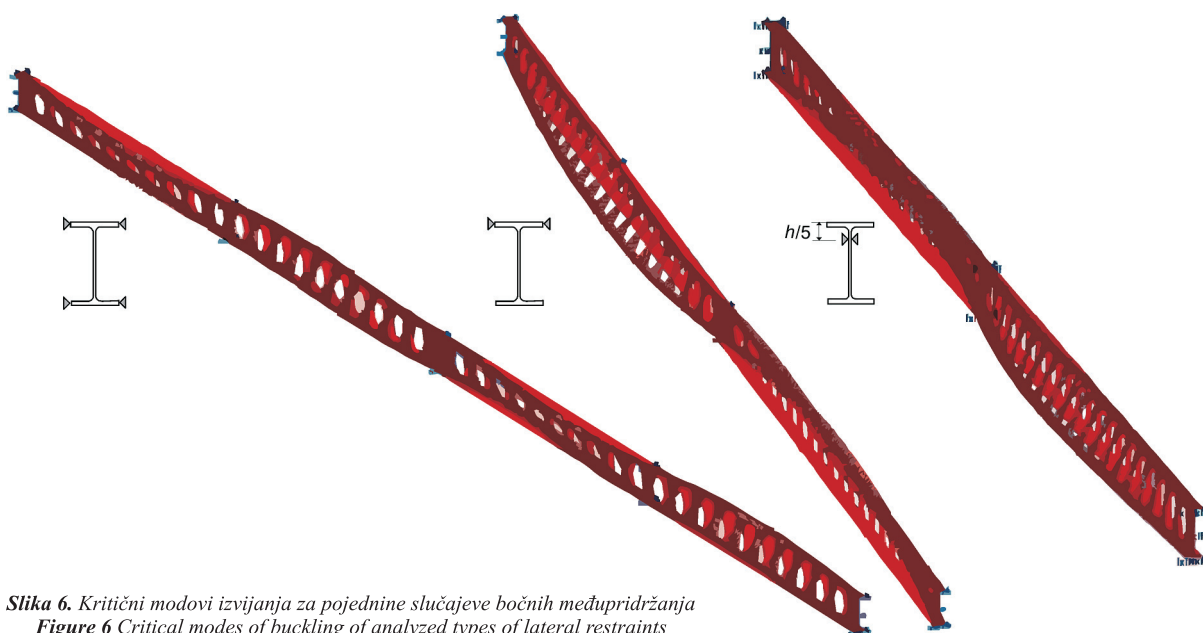


Slika 5. Rezultati elastične "buckling" analize  
Figure 5 Elastic buckling analysis results

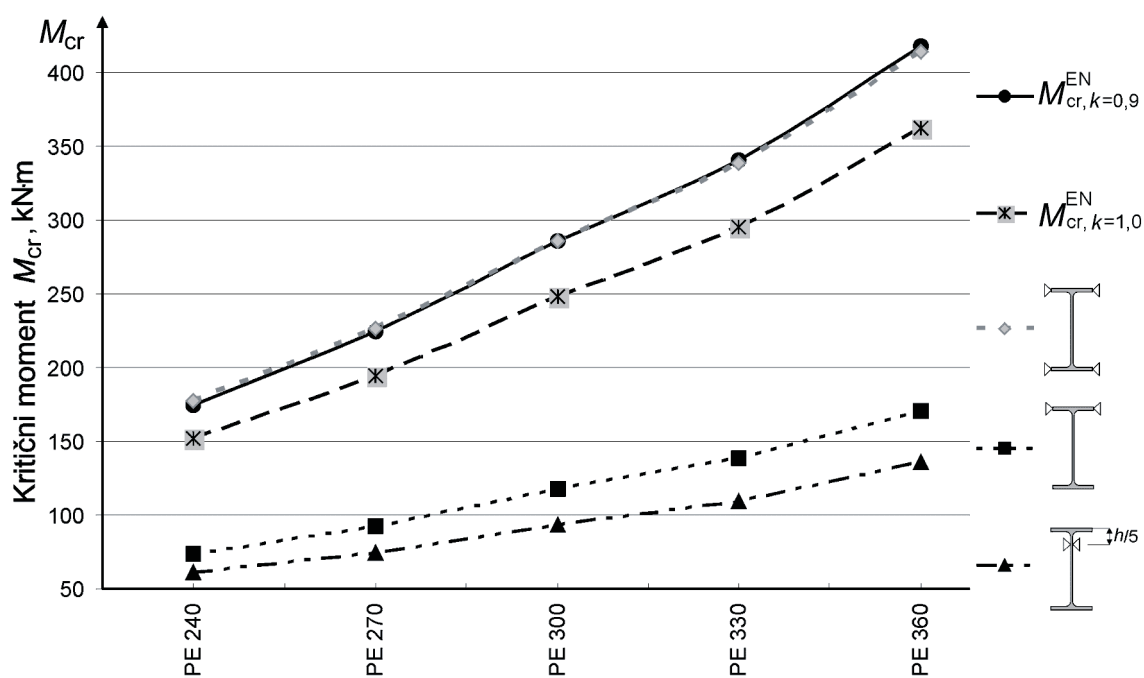
S dobivenim rezultatima elastične buckling analize su potom izračunati idealni elastični kritični momenti bočno-torzijskog izvijanja ( $M_{cr}$ ) za pojedine slučajeve bočnog međupridržanja, te su oni uspoređeni s kodificiranim vrijednostima (koje su pak izračunate prema opisu u prethodnom poglavlju). Idealni kritični moment izračunat je za proračunske rubne uvjete s koeficijentima efektivne duljine  $k = 1,00$  i  $k = 0,90$  te uz nepromjenjivi  $k_w = 1,00$ . Ove dvije vrijednosti za faktor efektivne duljine  $k$  obzirom na mogućnost bočne deformacije nosača su odabrane prema diskusiji u poglavlju 2 ovoga rada, prva kao konzervativna a druga kao procijenjena vrijednost.

Usporedba rezultata prikazana je na dijagramu na slici 7. Očekivano, kodificirani proračun s konzervativnom vrijednosti faktora efektivne duljine daje nešto manje vrijednosti kritičnog momenta u odnosu na rezultate numeričke analize. S druge se strane procijenjena vrijednost od  $k = 0,90$  pokazala potpuno adekvatnom u smislu usklađenosti s numeričkim rješenjima za  $M_{cr}$ . Ono što treba naglasiti je da su vrijednosti kritičnih momenata za ostala dva slučaja bočnih pridržanja znatno ispod konzervativne kodificirane vrijednosti.

Uvidom u oblike kritičnih modova dobivene elastičnom buckling analizom, dobivene su potrebne informacije o obliku nosača s kojim treba krenuti u



Slika 6. Kritični modovi izvijanja za pojednane slučajeve bočnih međupridržanja  
 Figure 6 Critical modes of buckling of analyzed types of lateral restraints



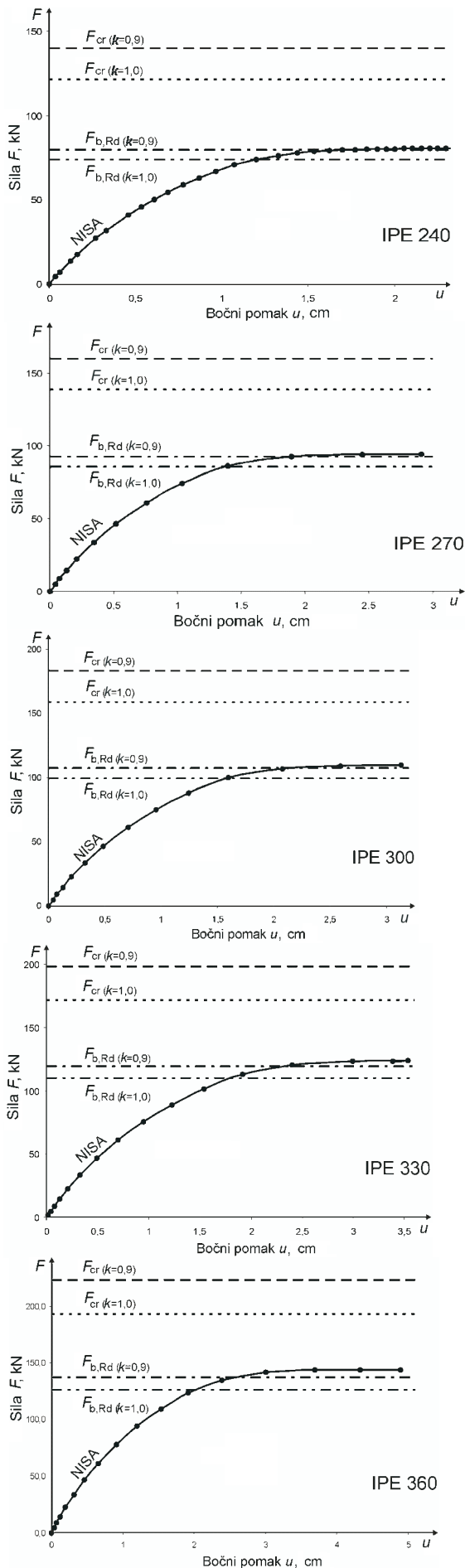
Slika 7. Rezultati elastične analize dobiveni MKE metodom i kodificiranim postupkom  
 Figure 7 Results of FEM elastic analysis and codified design

nelinearne proračune, kako je diskutirano u trećem poglavlju ovoga rada. U ovome je radu nelinearna analiza za sada provedena samo za slučaj bočno-torzijских međupridržanja, odnosno pridržanja obje pojasnice sačastih nosača (za što je izrada 3D modela sačastih nosača s geometrijskim nesavršenostima bila prihvatljivo složena).

Ovdje se može komentirati stavka 5.3.4 (3) iz [1], gdje se dopušta korištenje pojednostavnjene metode modeliranja geometrijskih nesavršenosti za potrebe proračuna po teoriji drugog reda kada se u obzir uzima i bočno-torzijско izvijanje. Naime, već je napisano da modelirani oblik nesavršenosti direktno prejudicira ponašanje nosača u nelinearnim proračunima, te je u skladu s tim upitna univerzalna primjena ove pojednostavnjene metode modeliranja za sve varijante bočnih pridržanja kada su u pitanju 3D proračunski modeli nosača. Neprikladnost takvog pristupa pokazala se i u našim istraživanjima s

ostalim vrstama bočnih međupridržanja. U spomenutoj preporuci doduše nije navedena razina modeliranja (štapni ili kompleksniji 3D modeli), te bi to možda ipak trebalo preciznije definirati. Naime, u modernijim programskim paketima je i kod jednostavnijih štapnih modela konstrukcija za potrebe globalne proračunske analize moguće modeliranje geometrijskih nesavršenosti oko pojedinih osi poprečnog presjeka (primjerice u ROBOT Millenniumu, [4]), te bi se moglo očekivati da bi za tu razinu proračuna ova metoda bila dovoljno točna.

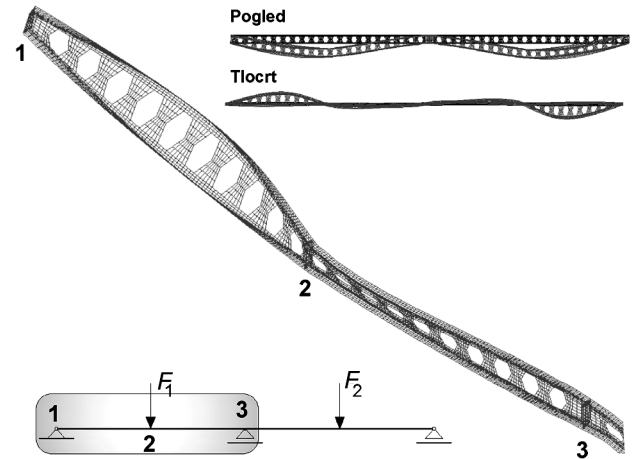
Na slici 8 prikazani su rezultati nelinearnog statičkog proračuna razmatranih sačastih nosača s bočno-torzijским međupridržanjima. Dijagrami su dani u formatu sila - maksimalni bočni pomak nosača, a paralelno su naznačene i razine odgovarajućih kodificiranih vrijednosti za idealno kritično opterećenje ( $F_{cr}$ ) i proračunska nosiva sila obzirom na bočno-torzijско izvijanje ( $F_{b,Rd}$ ). Može se vidjeti vrlo



Slika 8. Rezultati nelinearne statičke analize sačastih nosača  
Figure 8 Castellated girders nonlinear analysis results

dobro poklapanje rezultata nelinearne statičke analize i vrijednosti proračunskih nosivih sila (izračunatih prema ranije navedenim pretpostavkama) za sve razmatrane nosače. To također upućuje na zaključak da je ovdje usvojenom preporučenom vrijednošću faktora  $k$  ( $k = 0,5$ ) dobro procijenjen intenzitet ekvivalentnih geometrijskih nesavršenosti za slučaj razmatranih nosača, budući da su rješenja nelinearnog proračuna vrlo osjetljiva na intenzitet tih nesavršenosti [7].

Na slikama 9 do 11 vide se neki rezultati nelinearnog proračuna (na primjeru sačastog nosača izrađenog od profila IPE 330). Prikazi deformacija su skalirani.



Slika 9. Prikaz deformacije modela u trenutku otkazivanja nosivosti  
Figure 9 The deformed model at the moment of reaching the ultimate load

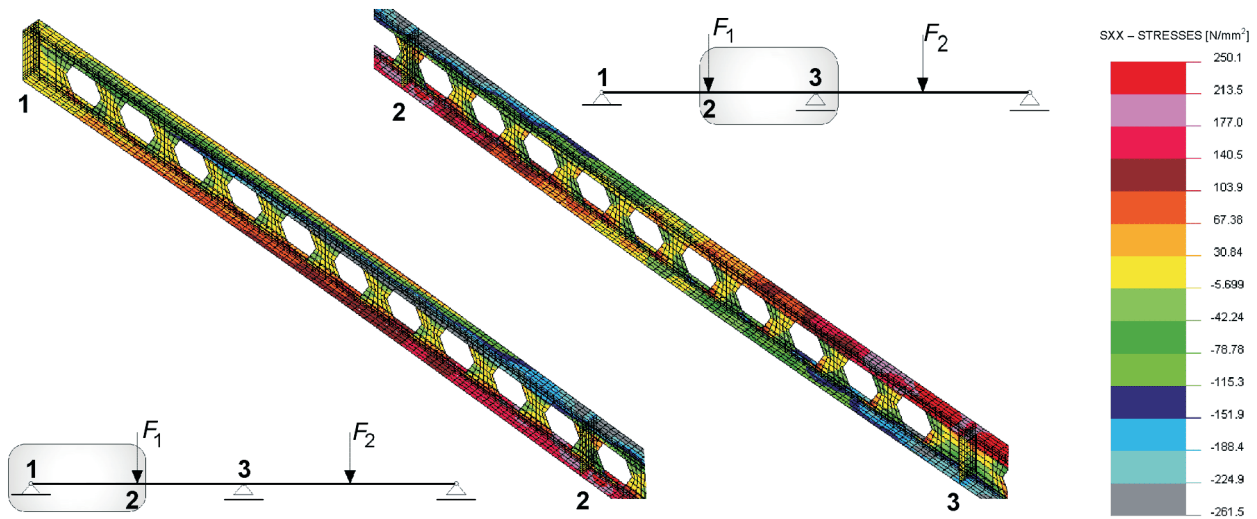
## 5 Zaključak Conclusion

Nove europske norme za proračun čeličnih konstrukcija [1] podrazumijevaju vrlo solidno znanje inženjera konstruktora iz područja numeričkog modeliranja konstrukcija. Istovremeno su i znatno kompaktnije u odnosu na verziju prednormi [2], te uvode suvremenije metode proračuna, često bazirane na brojnim provedenim složenijim numeričkim simulacijama pojedinih proračunskih modela.

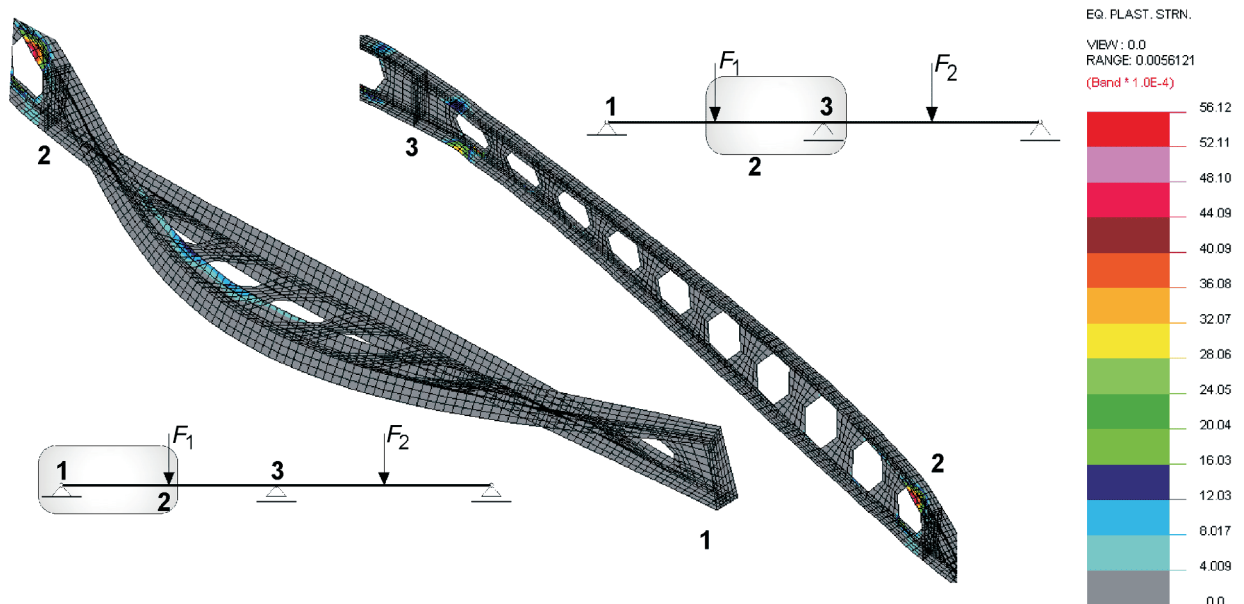
U ovome je radu istraživana utjecaj različitih vrsta bočnih pridržanja na otpornost na bočno-torzijsko izvijanje. Naime, u novoj su normi na tome području uvedene neke novine i preciznija tumačenja uvjeta bočnih pridržanja nego je to bio slučaj s prednormama [2]. Diskutirana je procedura numeričkog modeliranja (MKE metodom) za pojedine svrhe proračuna (određivanje elastičnog kritičnog momenta bočno-torzijskog izvijanja ili problematika istraživanja nosivosti), te značaj i načini modeliranja početnih geometrijskih odnosno ekvivalentnih nesavršenosti elementa.

Istraživanja su provedena na sačastim nosačima kao primjeru skupine vitkih nosača osjetljivih na bočno-torzijsko izvijanje. Na statičkom sustavu kontinuiranog nosača preko dva jednaka polja, opterećenog koncentriranim silama u sredinama raspona, analiziran je utjecaj tri različite varijante bočnih međupridržanja – pridržanje samo tlačne pojasnice, pridržanje nosača u 1/5 visine, te pridržanje obje pojasnice. Za odabrane nosače je provedena elastična buckling analiza za određivanje elastičnog





Slika 10. Prikaz normalnih naprezanja u trenutku otkazivanja nosivosti  
 Figure 10 Distribution of normal stress while reaching ultimate load



Slika 11. Prikaz plastificiranih područja u trenutku otkazivanja nosivosti  
 Figure 11 Plasticized zones of girder when reaching ultimate load

kritičnog momenta  $M_{cr}$  te potom i nelinearna statička analiza s materijalnom i geometrijskom nelinearnošću.

Rezultati elastične analize pokazuju veliku razliku između tri razmatrane varijante bočnih međupridržanja, kako u intenzitetu dobivenih kritičnih momenata tako i u obliku kritičnih modova izvijanja. Pokazalo se da se najmanje vrijednosti kritičnih momenata  $M_{cr}$  dobiju za nosač bočno pridržan u petini svoje visine, nešto veća se vrijednost dobije za pridržanja samo tlačnih pojasnica, dok se znatno veća vrijednost dobije za pridržanja na obje pojasnice. Rezultati nelinearnih statičkih proračuna modela, čije su karakteristike modelirane u skladu s preporukama u [1], također se vrlo dobro slažu s rezultatima kodificiranih proračuna.

Kako kodificirani proračun zapravo nudi izraz za proračun idealnog kritičnog momenta samo za slučaj bočno-torzijских pridržanja (zglobnih ili upetih), a na

kojemu se temelji daljnji proračun otpornosti na bočno-torzijско izvijanje, ovi rezultati pokazuju da je potrebno obratiti veliku pozornost na pravilno interpretiranje rubnih uvjeta modela, budući da u praksi zapravo često postoje nedoumice o kakvim se realnim uvjetima pridržanja zapravo radi. Na razmatranim statičkim sustavima vidi se da pogreška u interpretaciji vrste i učinkovitosti bočnog pridržanja može dati potpuno krive procjene otpornosti nosača na bočno-torzijско izvijanje.

Istraživanja u ovom radu mogu se proširiti i za elastične uvjete bočnih pridržanja, čime bi se mogla modelirati i učinkovitost pojedinih pridržanja (što ne bi bio veći problem obzirom na već izrađene modele). Također, tema daljnjih istraživanja može biti modeliranje nesavršenosti i nelinearna analiza nosača za ostale kritične modove izvijanja koji su definirani u ovom radu.

**6****Literatura**

## References

- [1] CEN - European Committee for Standardization (2005): Eurocode3 - Design of steel structures - Part 1-1: General rules and rules for buildings, EN 1993-1-1:2005
- [2] CEN - European Committee for Standardization (1992): Eurocode3 - Design of steel structures - Part 1-1: General rules and rules for buildings, ENV:1993-1-1:1992
- [3] CEN - European Committee for Standardization (1992): Eurocode3 - Design of steel structures - Part 1-1: General rules and rules for buildings, ENV 1993-1-1:1992/A2:1998, Annex N
- [4] Robot Millenium v. 17.0, User's Manual, UPDATE November 2003.
- [5] Demirdjjan, S. Stability of Castellated beam webs, Master Thesis, 1999., Department of Civil Engineering and Applied Mechanics, McGill University Montreal, Canada
- [6] Fuller, I. J. Development of an Object Oriented Handbook and a Numerical Methods Application for Steel Structures, Masther Thesis, Department of Civil and Environmental Engineering, Carleton University, Ottawa, Ontario, Canada, September 1999.
- [7] Radić, I.; Markulak, D. Lateral buckling of castellated beams. // Tehnički vjesnik/Technical Gazette. 14, 1,2 (2007), str. 25-35.
- [8] Radić, I.; Markulak, D.; Varevac, D. Numerical simulation of lateral stability of castellated beams, 5th European Conference on Steel and Composite Structures – EUROSTEEL 2008, 3-5 September 2008, Graz, Austria, Proceedings, Vol. B, pp.1593-1598.
- [9] Radić, I.; Markulak, D.; Džeba, I. Non-linear modelling of castellated beams in bending, Internacional Scientific Symposium Modeling of Structures, 2008, Mostar, Bosnia and Herzegovina, pp. 581-594
- [10] Schmitke, C. D.; Kennedy, D. J. L. Effective lengths of laterally unsupported steel beams, Structural Engineering report No. 118, Department of Civil Engineering, University of Alberta, Edmonton, Canada, 1984.
- [11] NISA II, User's manual, Engineering mechanics research corporation, Version 9.0
- [12] CEN - European Committee for Standardization (2006): Eurocode3 - Design of steel structures - Part 1-5: Plated structural elements, EN 1993-1-5:2006
- [13] Tkalčević, V.; Džeba, I.; Androić, B. Proračun sačastih nosača prema Eurokodu 3. // Građevinar 58, 9 (2006), str. 709-716.
- [14] Markulak, D. Proračun čeličnih konstrukcija prema EN 1993-1-1, Sveučilište J.J. Strossmayer u Osijeku, Građevinski fakultet Osijek, Osijek, 2008.
- [15] Tkalčević, V. Reliability of castellated beams according to lateral-torsional buckling, Ph.D. Thesis, University of Zagreb, Faculty of Civil Engineering, Zagreb, 2007.

**Adrese autora**

Authors' addresses

**Ivan Radić, dipl. ing. građ.****prof. dr. sc. Damir Markulak, dipl. ing. građ.****doc. dr. sc. Damir Varevac, dipl. ing. građ.**

Sveučilište Josipa Jurja Strossmayera u Osijeku

Građevinski fakultet

Crkvena 21, 31000 Osijek, Croatia

e-mail: radic@gfos.hr

markulak@gfos.hr

dvarevac@gfos.hr