

Utjecaj kontaktnog pritiska od temelja na projektiranje pomoću spektra odziva

Kraus, Ivan; Džakić, Damir; Papić, Jovan Br.; Cerovečki, Adriana

Source / Izvornik: **Građevinar, 2020, 72, 11 - 20**

Journal article, Published version

Rad u časopisu, Objavljena verzija rada (izdavačev PDF)

<https://doi.org/10.14256/JCE.2365.2018>

Permanent link / Trajna poveznica: <https://urn.nsk.hr/urn:nbn:hr:133:524314>

Rights / Prava: [Attribution 4.0 International](#)/[Imenovanje 4.0 međunarodna](#)

Download date / Datum preuzimanja: **2025-01-23**



GRAĐEVINSKI I ARHITEKTONSKI FAKULTET OSIJEK
Faculty of Civil Engineering and Architecture Osijek

Repository / Repozitorij:

[Repository GrAFOS - Repository of Faculty of Civil Engineering and Architecture Osijek](#)



Primljen / Received: 14.2.2018.
Ispravljen / Corrected: 29.6.2018.
Prihvaćen / Accepted: 20.7.2018.
Dostupno online / Available online: 10.1.2020

Utjecaj kontaktnog pritiska od temelja na projektiranje pomoću spektra odziva

Autori:



Doc.dr.sc. **Ivan Kraus**, mag. ing. aedif.
Sveučilište J.J. Strossmayera u Osijeku
Građevinski i arhitektonski fakultet Osijek
ikraus@gfos.hr
Autor za korespondenciju



Damir Džakić, dipl.ing.građ.
BROD KONZALTING d.o.o., Zagreb
damidzagic@hotmail.com



Doc.dr.sc. **Jovan Br. Papić**, dipl.ing.građ.
Sveučilište Sv. Ćirila i Metoda u Skopju
Građevinski fakultet
papic@gf.ukim.edu.mk



Adriana Cerovečki, mag. ing. aedif.
Sveučilište J.J. Strossmayera u Osijeku
Građevinski i arhitektonski fakultet Osijek
acerovecki@gfos.hr

Prethodno priopćenje

Ivan Kraus, Damir Džakić, Jovan Br. Papić, Adriana Cerovečki

Utjecaj kontaktnog pritiska od temelja na projektiranje pomoću spektra odziva

Oslonci i potresno opterećenje za projektiranje konstrukcija obično su matematički izvodi podataka dobivenih iz profila tala sa slobodnom površinom. Ovo istraživanje je vođeno pretpostavkom da pritisak od konstrukcije na tlo može promijeniti rezonantna svojstva tla i tako preusmjeriti projektiranje konstrukcija. Istraživanje je provedeno na setu od 10 stvarnih profila tla; na 21 studiji slučaja i koristeći dvije metode za korekciju profila brzina posmičnih valova s ciljem uključivanja kontaktnog pritiska. Analitički dobiveni rezultati su uspoređeni s podacima dobivenim iz eksperimenta provedenog u centrifugi.

Ključne riječi:

Eurokod 8, spektar odziva, eksperiment, centrifuga, profil tla, plitki temelji

Preliminary note

Ivan Kraus, Damir Džakić, Jovan Br. Papić, Adriana Cerovečki

Influence of foundation contact pressure on response spectrum-based design

The supports and seismic actions for structural design are usually mathematical derivatives of the data collected from soil profiles with free-field conditions. This study is based on the premise that the pressure exerted by the structure onto the soil can change resonant properties of soil and thus redirect structural design. The research was conducted on a set of 10 real soil profiles, and involves 21 case studies and the use of two methods for correction of shear wave velocity profiles in order to include contact pressure. Analytically obtained results are compared with the corresponding results obtained by means of a centrifuge experiment.

Key words:

Eurocode 8, response spectrum, experiment, centrifuge, soil profile, shallow foundations

Vorherige Mitteilung

Ivan Kraus, Damir Džakić, Jovan Br. Papić, Adriana Cerovečki

Einfluss des Anpressdrucks der Grundmauern auf die Projektierung mithilfe des Antwortspektrums

Unterstützung und Erbebenbelastung für die Projektierung von Konstruktionen sind in der Regel mathematische Ableitungen von Daten, die aus den Bodenprofilen mit freien Oberflächen erhalten werden. Diese Untersuchung basiert auf der Annahme, dass der Druck der Konstruktion auf den Boden die Resonanzeigenschaften des Bodens verändern und somit die Projektierung der Konstruktionen umlenken kann. Die Untersuchung wurde an einem Set von 10 realen Bodenprofilen durchgeführt; anhand von 21 Fallstudien und zwei Methoden werden Scherwellengeschwindigkeitsprofile mit dem Ziel korrigiert, den Anpressdruck zu berücksichtigen. Die analytisch erhaltenen Ergebnisse wurden mit den aus dem Zentrifugenexperiment erhaltenen Gegenständen verglichen.

Schlüsselwörter:

Eurocode 8, Antwortspektrum, Experiment, Zentrifuge, Bodenprofil, flache Fundamente

1. Uvod i kontekst

Projektiranje konstrukcija otpornih na djelovanje potresa zapravo se zasniva na svojstvima tla i signalima koji prolaze kroz tlo. Drugačije rečeno, potresno projektiranje konstrukcije se zasniva na beskonačnom mediju koji konstrukcijama daje oslonac, ali i opasnost šifriranu u snažnim gibanjima tla. Zbog složenog numeričkog modeliranja i visokih računalnih zahtjeva, ako se modelira kao oslonac za konstrukciju, tlo se obično predstavlja koristeći diskretne opruge [1, 2]. Što se tiče potresnog opterećenja, normirane metode za potresno projektiranje konstrukcija, obično primjenjivane u inženjerskoj praksi, koriste zapise spektrara odziva [3-8]. Ti zapisi su, međutim, izvedeni koristeći sustave s jednim stupnjem slobode uklještene u osnovici, tj. sustave bez temelja čvrsto spojene za nedeformabilni medij. Kada se usporede, opruge i spektri odziva su zapravo funkcije posmičnih svojstava tla. Još preciznije, to su funkcije srednjih vrijednosti brzina posmičnih valova u gornjih 30 metara profila tla [2, 9, 10]. Norme za potresno projektiranje obično klasificiraju tlo preko srednje brzine širenja posmičnih valova u gornjih 30 metara profila [2, 3, 11-13]. Takvi profili obično imaju slobodnu površinu [14-18]. Dubina od 30 metara u mnogim je slučajevima slučajno slična tlocrtnim dimenzijama tipične zgrade [1]. Međutim, ta dubina je odabrana za klasifikaciju tla jer predstavlja tipičnu dubinu bušenja u svrhu uzorkovanja i određivanja karakteristika tla [17, 19, 20]. Nadalje, poznato je da vertikalna naprezanje u tlu zbog, primjerice djelovanja težine konstrukcije, ima najveći utjecaj na raspodjelu brzina posmičnih valova do dubina koje odgovaraju širini temelja [2, 21, 22]. Iako opruge i spektri odziva, u kombinaciji ili odvojeno, mogu usmjeravati projektiranje važnih i potencijalno teških konstrukcija [2, 4, 7, 10, 22], oni ne prepoznaju utjecaj pritiska od sustava temelj-konstrukcija na tlo. Štoviše, proračuni konstrukcija se uglavnom provode na osnovi zapisa o potresu prikupljenih u uvjetima sa slobodnom površinom tla, iako bi i intuitivno bilo logično koristiti zapise dobivene ispod konstrukcijskog temelja, što je de facto neizvedivo. Uvid u profil brzina posmičnih valova može ponuditi vrijedne informacije s obzirom na odabir potresnog zahtjeva za projektiranje konstrukcija. Međutim, rijedak je slučaj da se inženjerska konstruktorska praksa bavi takvim profilima. Štoviše, oni često pretpostavljaju da temeljno tlo unutar iste normirane kategorije tla slično reagira na određeni potres. Naprotiv, dobro je poznato da čak i tla s istom vrijednosti brzine posmičnog vala u gornjih 30 metara nemaju uvijek isti osnovni period osciliranja jer je on u funkciji dubljih slojeva tla [20, 23]. To je važno imati na umu jer osnovni period osciliranja tla može biti snažan pokazatelj predominantnog perioda potresa te tako snažan pokazatelj frekvencijskog sastava potresa [24-26]. Ovo istraživanje je vođeno pretpostavkom da pritisak koji sustav temelj-gornji ustroj konstrukcije stvara na tlo može promijeniti rezonantna svojstva tla te tako preusmjeriti projektiranje konstrukcija. Naime, zbog zbivanja tlo može promijeniti svoja filtracijska svojstva i posljedično frekvencijski sastav potresnih valova koji kroz njegali autori na 21 različitoj studiji slučaja s

konstrukcijama koje imaju različite prirodne periode osciliranja; koristeći konstrukcije koje stvaraju veličinom dva različita pritiska na tlo te primijenjujući dvije različite metode za korekciju profila brzina posmičnih valova radi uključivanja pritiska induciranog gravitacijskim konstrukcijskim opterećenjem. Analitički dobiveni rezultati uspoređeni su s rezultatima dobivenim iz eksperimenta provedenog u centrifugi na Sveučilištu u Cambridgu.

1.1. Srednja brzina posmičnih valova za profil tla

Srednja brzina posmičnih valova u gornjih 30 metara profila tla može biti određena izrazom (1):

$$v_{s,30} = \frac{30}{\sum_{i=1,N} \frac{h_i}{v_{s,i}}} \quad (1)$$

gdje je h_i debljina i -tog sloja naslaga, $v_{s,i}$ brzina posmičnog vala pri razini posmične deformacije od 10^{-5} ili manje za i -ti sloj naslaga od ukupno N slojeva unutar gornjih 30 m naslaga. Izraz (1) dan je u eurokodu [3] i američkim propisima [13], a primjenjuju ga i drugi u novijim istraživanjima radi provjere klasifikacije tla i potresnog djelovanja [9, 17]. U literaturi [16, 17] dostupan je i sljedeći izraz za procjenu srednje brzine posmičnog vala u potresno aktivnim područjima:

$$v_{s,30} = \frac{\sum_{i=1,N} h_i}{\sum_{i=1,N} \frac{h_i}{v_{s,i}}} \quad (2)$$

Jasno je da parameter $v_{s,30}$ sadrži znatno manje informacija kada se uspoređi s cijelim profilom brzina posmičnih valova. Ovo su istaknuli i mnogi drugi [14, 27-29]. Novija su istraživanja [17, 27] pokazala da se brzine posmičnih valova mogu značajno razlikovati po dubini profila, čak i za sličnu vrijednost $v_{s,30}$. Štoviše, ta istraživanja sugeriraju da profili brzina ne mogu biti dovoljno opisani ako se promatra samo gornjih 30 metara temeljnog tla, ali isto tako da parameter $v_{s,30}$ nije dovoljan da bi se opisao odziv tla. Novije studije [9, 27] također predlažu da bi temeljno tlo bilo opisano ako bi profili bili poznati do dubina gdje brzina posmičnog vala postiže 800 m/s. Ipak, takvi profili bi sezali u velike dubine. Jasno, uvijek je poželjno koristiti cijeli profil brzina posmičnog vala u proračunima, međutim to je često neostvarivo zbog ekonomičnosti.

1.2. Utjecaj vertikalnog pritiska od konstrukcije na raspodjelu brzine posmičnog vala u tlu

Američke smjernice za projektiranje konstrukcija otpornih na potrese [30] ističu da je kategorizacija tipova tala s obzirom na raspodjelu brzine posmičnih valova u gornjih 30 m naslaga opravdana za proračune plitko temeljenih konstrukcija. Uz to, Nacionalni institut za standarde i tehnologiju (NIST) [2] predlaže

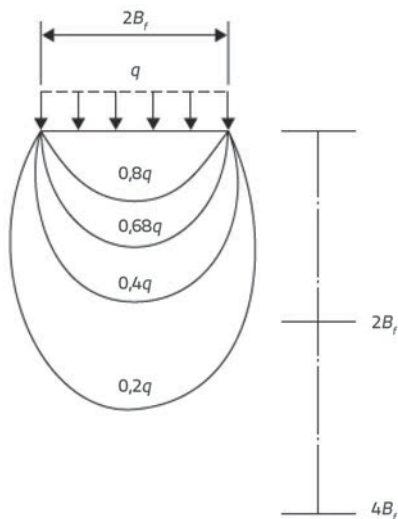
da brzina posmičnog vala treba biti za uvjete tla opterećenog konstrukcijom izračunana prema izrazu (3):

$$v_{s,F} \approx v_s(z) \cdot \left(\frac{\sigma'_v(z) + \Delta\sigma'_v(z)}{\sigma'_v(z)} \right)^{n/2} \quad (3)$$

gdje je $v_s(z)$ brzina posmičnog vala u slobodnom polju pri dubini z , $\sigma'_v(z)$ je efektivno naprezanje od vlastite težine pri dubini z , $\Delta\sigma'_v(z)$ je prirast vertikalnog naprezanja pri dubini z zbog težine konstrukcije, n je koeficijent koji varira od približno 0,5 za zrnata tla do 1,0 za kohezivna tla. Dodatno vertikalno naprezanje u tlu, od težine konstrukcije, ima najveći utjecaj na raspodjelu brzine posmičnog vala do dubina koje odgovaraju 50 do 100 % širine temelja (slika 1.). Ovo potvrđuju i drugi [2, 21]. Nadalje, NIST predlaže da bi se srednja brzina posmičnog vala za profil tla ispod konstrukcije trebala izračunati prema izrazu (4):

$$v_s = \frac{h_{s,eff}}{\sum_{i=1,N} \frac{h_i}{v_{s,F,i}}} \quad (4)$$

gdje je $h_{s,eff}$ efektivna dubina profila tla na koju utječe težina konstrukcije, $h_{i,eff}$ je debljina i -tog sloja unutar efektivne dubine tla, $v_{s,F,i}$ je efektivna vrijednost brzine posmičnog vala za i -ti sloj tla ispod konstrukcije. Ovaj pristup se pretpostavlja za konstrukcije s krutim temeljima [2].



Slika 1. Lukovice naprezanja u tlu ispod temelja [22] (uredili autori)

Efektivno vertikalno naprezanje u tlu pri djelovanju vlastite težine može biti procijenjeno prema izrazu (5) [22]:

$$\sigma'_v(z) = (\rho - \rho_w) \cdot g \cdot z \quad (5)$$

gdje je ρ gustoća tla, ρ_w gustoća vode, g gravitacijsko ubrzanje, z promatrana dubina u profile tla. U slučaju suhih tala, gustoća

vode se u izrazu (5) treba zanemariti. Kada je temeljno tlo opterećeno pravokutnim ili kvadratnim temeljem, dodatno vertikalno naprezanje u profile tla ispod sredine temelja može biti procijenjeno koristeći Boussinesqovo rješenje za raspodjelu naprezanja primjenom izraza (6) [10]:

$$\Delta\sigma'_v(z) = \frac{2q}{\pi} \left(a + \sin^{-1}(b) \right) \quad (6)$$

gdje je a :

$$a = \frac{m \cdot n}{\sqrt{1+m^2+n^2}} \cdot \frac{1+m^2+2n^2}{(1+n^2) \cdot (m^2+n^2)} \quad (7)$$

te b :

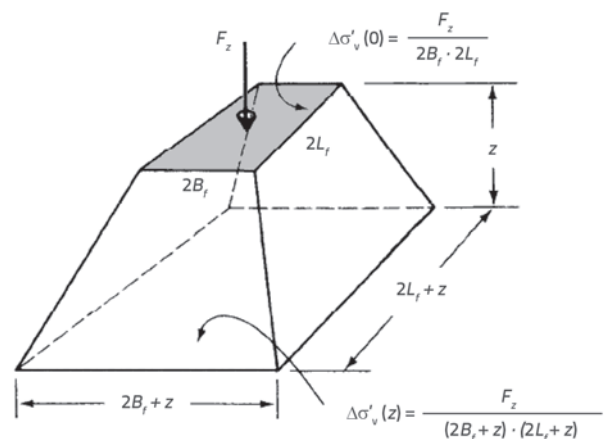
$$b = \frac{m}{\sqrt{m^2+n^2} \cdot \sqrt{1+n^2}} \quad (8)$$

gdje je q jednoliko vertikalno opterećenje po jedinici površine, m i n su parametri koji u obzir uzimaju geometriju temelja i promatrane dubinu u temeljnom tlu. Ta dva parametra se mogu izračunati prema izrazima (9) i (10):

$$m = \frac{L_f}{B_f} \quad (9)$$

$$n = \frac{z}{B_f} \quad (10)$$

gdje su L_f i B_f redom polovica dužine i polovica širine temelja, z je promatrana dubina u temeljnom tlu mjerena od površine tla. Iz praktičnih razloga, proračun dodatnog naprezanja u tlu uz primjenu izraza (6) bit će dalje u radu razmatran kao metoda m-n. Osim opisane Boussinesqove metode, u inženjerskoj praksi je široko rasprostranjena i takozvana metoda 2:1 [2, 10, 31]. Potpovršinska raspodjela naprezanja je prikazana na slici 2.



Slika 2. Približna raspodjela vertikalnog naprezanja ispod kvadratnog temelja, prema metodi 2:1 [31] (uredili autori)

Tablica 1. Profili tala korištenih u ovom istraživanju

ID	Grad	Država	Literatura
1	Bar	Crna Gora	[32]
2	Bukurešt	Rumunjska	[33]
3	Lefkada	Grčka	[33]
4	Osijek	Hrvatska	[1]
5	Osijek	Hrvatska	[1]
6	Ploče	Hrvatska	[1]
7	Sirova Katalena	Hrvatska	[1]
8	Sisak	Hrvatska	[1]
9	Solun	Grčka	[33]
10	Ulcinj	Crna Gora	[32]

Prema metodi 2:1, naprezanje pri određenoj dubini ispod temelja može biti određeno izrazom (11) [31]:

$$\Delta\sigma'_v(z) = \frac{F_z}{(2B_f + z) \cdot (2L_f + z)} \quad (11)$$

gdje je F_z vertikalno opterećenje koje djeluje na temelj. Primjena metode 2:1 također je predložena i u [2].

2. Okruženje istraživanja: odabrani profili tala i konstrukcije

Kako bi se pokazao utjecaj vertikalnog opterećenja od konstrukcije na raspodjelu brzine posmičnog vala u tlu, metode m-n i 2:1 primijenjene su na set koji se sastoji od 10 stvarnih, nasumično odabranih i dobro istraženih profila tala iz Rumunjske, Crne Gore, Grčke i Hrvatske. Popis profila tala korištenih u ovom istraživanju dan je u tablici 1.

Svaki profil tala naveden u tablici 1. kasnije je u radu pridružen odgovarajućoj kategoriji tla u skladu s definicijom u Eurokodu [3]. Za ovdje promatrane profile tla pretpostavljeno je da se gornja granica podzemne vode nalazi vrlo duboko. Prema definiciji u Eurokodu [3], kategorija tla A uključuje profile čija srednja brzina posmičnog vala premašuje 800 m/s, dok kategoriju tla B karakteriziraju srednje brzine posmičnog vala u rasponu od 360 do 800 m/s. Kategorija tla C uključuje profile sa srednjim brzinama posmičnog vala između 180 i 360 m/s, dok je gornja granica brzine posmičnog vala za kategoriju tla D jednaka 180 m/s. Kategorija tla E uključuje profile navedene u kategorijama tla C i D, ali tamo gdje je stijena smještena na dubini 20 m ispod površine tla. Osim kategorija tla spomenutih u ovome radu, postoje i dvije specijalne kategorije tla [3], no one nisu razmatrane u ovom istraživanju. U ovome istraživanju pretpostavljeno je da su gustoća tla i Poissonov omjer konstantni po cijeloj dubini profila tla i redom su jednaki 2000 kg/m³ odnosno 0,30 [1]. Istraživanje je provedeno

uz pretpostavku da će lagana ($q = 100$ kPa) i teška ($q = 300$ kPa) konstrukcija biti temeljene na profilima tla opisanim u tablici 1. Novija istraživanja su [34, 35] pokazala da svojstva tla izrazito ovise o primijenjenom opterećenju. Odabir konstrukcija korištenih u ovome istraživanju proveden je na istim principima i konceptima opisanim u [36-39]. Pretpostavlja se da su konstrukcije pravilne i plitko temeljene na temeljima sa stranicama duljine od 20 m. Dužina temelja od 20 m odgovara najvećoj dubini koja se odnosi na kategoriju tla E, definiranoj u Eurokodu [3]. Za sve slučajeve razmotrene u ovom istraživanju pretpostavljeno je prigušenje jednako 5%. Takva vrijednost prigušenja može obuhvatiti trošenje energije u konstrukciji i temeljnom tlu [2].

3. Rezultati i rasprava

3.1. O promjeni kategorije tla

Istraživanje provedeno uz primjenu metoda m-n i 2:1 pokazalo je da vertikalno opterećenje od djelovanja sustava gornji ustroj konstrukcije–temelj može imati velik utjecaj na promjenu brzine posmičnog vala u tlu.

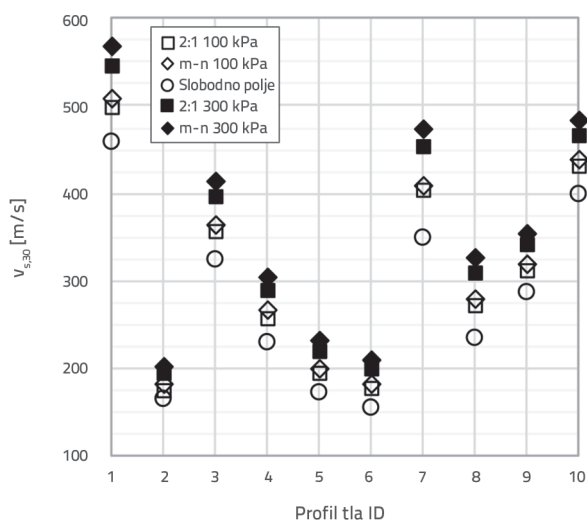
Raspodjele srednjih brzina posmičnog vala u profilu tla sa slobodnom površinom su dobivene izravno iz literature ili iz mjerenja. Raspodjele srednje brzine posmičnog vala za profile tala ispod konstrukcija su izračunane prema izrazu (4). Skok iz niže u višu kategoriju tla uočen je za 50 % od promatranih slučajeva (tablica 2.). Za tlo koje nosi lagane, odnosno teške konstrukcije uočeno je povećanje srednje brzine posmičnog vala od 12,5 % odnosno 26,5 % (tablica 2. i slika 3.).

Istraživanje je pokazalo da obje metode, m-n i 2:1, daju slične raspodjele vertikalnog naprezanja i brzina posmičnog vala u profilu tla ispod konstrukcije (slika 4.). Istraživanje potvrđuje da je utjecaj vertikalnog opterećenja od konstrukcije na tlo gotovo zanemariv pri dubinama većim od polovice dužine temelja (slika 4.).

Tablica 2. Profili tla promatrani u istraživanju opisani preko srednje brzine posmičnog vala u gornjih 30 m dubine naslaga za slučaj slobodnog polja i kada su opterećeni konstrukcijom

ID	Kategorija tla prema [3] ($v_{s,30}$ u m/s)				
	Slobodno polje	Metoda m-n		Metoda 2:1	
		100 kPa	300 kPa	100 kPa	300 kPa
1	B (459)	B (508)	B (568)	B (498)	B (545)
2	D (165)	C (181)	C (203)	D (178)	C (195)
3	C (325)	B (365)	B (414)	C (357)	B (397)
4	C (230)	C (266)	C (304)	C (258)	C (290)
5	D (172)	C (200)	C (231)	C (194)	C (219)
6	D (154)	C (182)	C (210)	D (177)	C (200)
7	C (349)	B (410)	B (475)	B (401)	B (455)
8	C (235)	C (280)	C (326)	C (271)	C (309)
9	C (288)	C (319)	C (355)	C (313)	C (342)
10	B (400)	B (438)	B (483)	B (431)	B (467)

Osjenčane ćelije označavaju skok u kategorizaciji tla

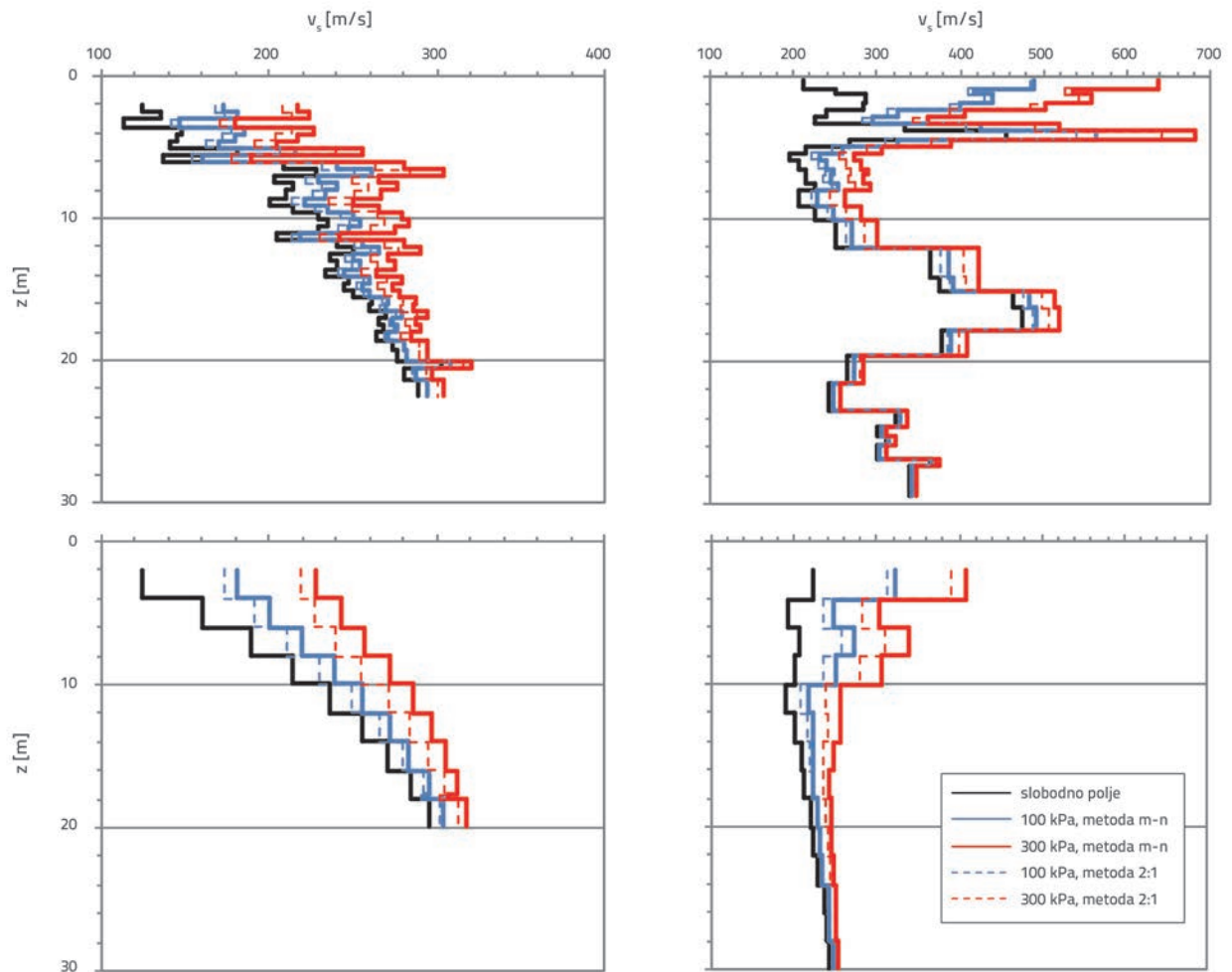


Slika 3. Srednje brzine posmičnog vala profila tala (eng. soil profile) za slučaj sa slobodnim poljem (eng. free-field) i kada su opterećeni konstrukcijom

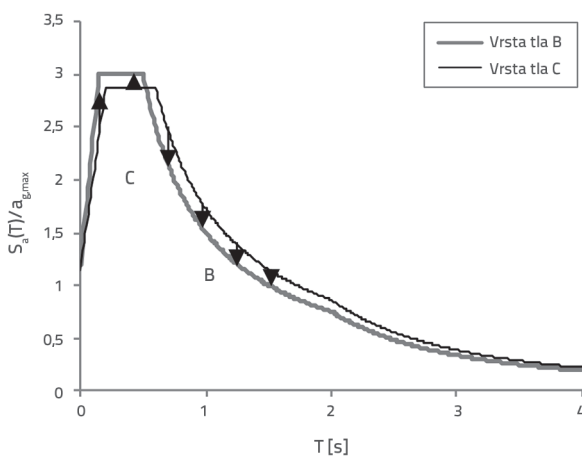
Međutim, slika 4. prikazuje profil tla Sirova Katalena za koji raspodjela brzine posmičnog vala nije dana do dubine od 30 m. Naime, raspodjela brzine posmičnog vala za taj profil je definirana s obzirom na podatke dobivene mjerenjima na terenu, a ostali podatci koji se tiču profila autorima nisu bili dostupni. Stoga se može pretpostaviti da je raspodjela brzine posmičnog vala pri većim dubinama slična najdublje izmjerenoj vrijednosti brzine u profilu. Također, može se pretpostaviti

i prisutnost vrlo krutog tla na većim dubinama, npr. tala sa srednjim brzinama posmičnog vala jednakim ili većim od 800 m/s. Ove pretpostavke mogu rezultirati pogrešnom kategorizacijom tla za taj profil. Iako Sirova Katalena može biti kategorizirana kao tlo tipa E, u ovom istraživanju ono je kategorizirano kao tlo tipa C.

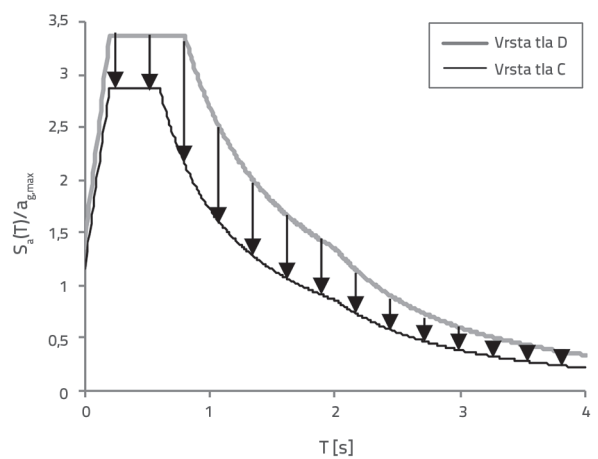
Konačno, uočeno je da su tla kategorije C i D znatno osjetljivija na pritisak od konstrukcije u odnosu na tlo kategorije B. To se većinom očituje u činjenici da tlo kategorije B pokriva znatno šire područje srednjih brzina posmičnog vala u odnosu na tla kategorije C i D. Slike 5. i 6. prikazuju promjenu spektralnog ubrzanja zbog skoka iz mekše kategorije tla u kruću kategoriju tla uzrokovanog dodatnim pritiskom koji djeluje iznad profila tla. Slika 5. prikazuje da uključivanje učinaka kontaktnog pritiska u metodu spektra odziva može rezultirati većim spektralnim ubrzanjima za konstrukcije kratkog perioda osciliranja temeljene na tlu kategorije C. S druge strane, slika 6. pokazuje da uključivanje kontaktnog pritiska u metodu spektra odziva može rezultirati nižim spektralnim ubrzanjem za konstrukcije kratkog perioda osciliranja temeljene na profilima tla kategorije D. Međutim, za slučaj konstrukcija s visokim periodima je uočen sličan trend u slučaju uključivanja učinaka kontaktnog pritiska u metodu spektra odziva neovisno o kategoriji temeljnog tla. U tom slučaju spektralna ubrzanja su niža bez obzira je li konstrukcija temeljena na profilu tla kategorije C ili D. Osim toga, uspoređujući slike 5. i 6. uočeno je da se plato spektra odziva sužava i pomiče prema nižim periodima zbog učinaka kontaktnog pritiska temelja.



Slika 4. Raspodjela brzine posmičnog vala po dubini profila u slučaju neopterećenog polja te ispod konstrukcije s temeljem 20x20 m za sljedeća mjesta: Lefkada (gore lijevo) i Sirova Katalena (dolje lijevo), Solun (gore desno) i Osijek (dolje desno)



Slika 5. Skok iz spektra odziva kategorije tla C (tanki crna linija) u spektra odziva kategorije B (debeli siva linija) zbog utjecaja vertikalnog napreznja u tlu



Slika 6. Skok iz spektra odziva kategorije tla D (debeli siva linija) u spektra odziva kategorije C (tanki crna linija) zbog utjecaja vertikalnog napreznja u tlu

3.2. O promjeni prirodnog perioda osciliranja sustava tlo-konstrukcija

Kako je istaknuto, jedno od glavnih dinamičkih svojstava konstrukcije, ali također i sustava tlo-konstrukcija, jest njihov prirodni period osciliranja. Period osciliranja cijelog sustava tlo-konstrukcija se može aproksimirati primjenom izraza (12) [1, 15, 40]:

$$T_{ssi} = T_1 \sqrt{1 + \frac{k}{k_x} + \frac{k \cdot H^2}{k_{yy}}} \quad (12)$$

gdje je T_1 prvi prirodni period osciliranja upetog obrnutog njihala krutosti k i visinom težišta mase H , k_x i k_{yy} su realni dijelovi funkcija impedancije redom za horizontalnu translaciju i rotaciju u vertikalnoj ravnini. Obrnuto njihalo sa svojim prirodnim periodom predstavlja ekvivalent pravilnoj konstrukciji. U ovom istraživanju prvi prirodni period osciliranja konstrukcije, tj. zgrade, uklještene u osnovici je procijenjen na osnovi empirijskog izraza (13) [41]:

$$T_1 = 0,1 \cdot N_{storey} \quad (13)$$

gdje je N_{storey} broj katova, uz prihvaćanje pretpostavke da je svaki kat visok približno 3 m. Izraz (13) vrijedi za čelične i betonske konstrukcije niže od 12 katova. Pretpostavljeno je da je težište mase zgrade smješteno na 70 % od ukupne visine [42]. U ovom poglavlju promatrali smo sustave konstrukcija-temelj koji na tlo stvaraju pritisak od 100 kPa. Pretpostavljeno je da težina gornjeg ustroja konstrukcije W_s odgovara trostrukoj težini temelja. Krutost obrnutog njihala izračunana je na osnovi dobro poznatog izraza (14) [42]:

$$T_1 = 2\pi \sqrt{\frac{m}{k}} \quad (14)$$

gdje je m masa gornjeg ustroja konstrukcije. Ranija istraživanja [43-45] pokazala su da izrazi (13) i (14), prvi empirijski, a drugi baziran na masi i krutosti, daju slične rezultate za iste

promatrane konstrukcije. Realni dio funkcija impedancije se može procijeniti prema izrazima (15) i (16), [2, 40]:

$$k_x = \frac{8 \cdot G_s \cdot B_f}{2 - \eta_s} \quad (15)$$

$$k_{yy} = \frac{8 \cdot G_s \cdot B_f^3}{3 \cdot (1 - \eta_s)} \quad (16)$$

gdje je G_s srednja vrijednost modula posmika tla, B_f polovica širine temelja u smjeru djelovanja opterećena na konstrukciju, a η_s je Poissonov omjer za temeljno tlo. Vrijednost srednjeg modula posmika za temeljno tlo može biti procijenjena prema izrazu (17) [2]:

$$G_s = \rho_s \cdot v_s^2 \quad (17)$$

gdje je ρ_s gustoća tla, a v_s srednja brzina posmičnog vala za profil temeljnog tla. Vrijednosti v_s prikazane su u tablici 2. Nadalje, tablica 3. prikazuje vrijednosti postotka promjene δ vrijednosti spektralnih ubrzanja, koji je izračunan prema izrazu (18):

$$\delta = \frac{S_e(T_{ssi}) - S_e(T_1)}{S_e(T_1)} \quad (18)$$

gdje su $S_e(T_1)$ i $S_e(T_{ssi})$ elastično spektralno ubrzanje redom za konstrukciju uklještenu u osnovici i za sustav tlo-konstrukcija, izračunani prema [3]. U ovom su istraživanju vrijednosti $S_e(T_1)$ izračunane slijedeći konvencionalni pristup za uklještene konstrukcije, dok su vrijednosti $S_e(T_{ssi})$ izračunane za sustave tlo-konstrukcija uzimajući u obzir utjecaj pritiska od sustava temelj-konstrukcija koji djeluje na tlo.

Tablica 3. pokazuje da uključivanje učinaka međudjelovanja tlo-konstrukcija u metodu spektra odziva može rezultirati i do 50 % većim silama kod vrlo krutih i niskih konstrukcija. Može se stoga zaključiti da postojeće plitko temeljene konstrukcije niskih perioda na mekim tlima, proračunane koristeći konvencionalni pristup, mogu biti značajno poddimenzionirane i nesigurne. S druge strane, tablica 3 pokazuje da inercijske sile u konstrukcijama s dugim periodima mogu biti precijenjene.

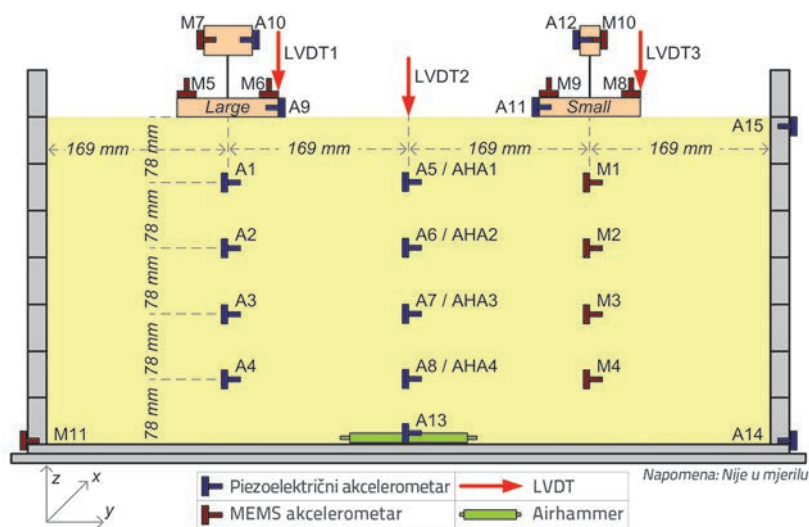
Tablica 3. Percentil promjene vrijednosti spektralnih ubrzanja

N_{storey}	δ [%]		
	Bukurešt i Ploče	Lefkada i Sirova Katalena	Osijek
1	+22	+49	+22
2	-15	+4	-15
3	-15	+4	-15
4	-15	+4	-15
5	-15	-2	-15
6	-26	-17	-25
7	-36	-17	-35

Ipak, takav tip konstrukcija više je osjetljiv na pomake. Konačno, vertikalno opterećenje koje potječe od konstrukcije može izmijeniti rezonantnu frekvenciju profila tla te tako promijeniti njena filtracijska svojstva [17, 27, 40, 46]. Posljedično tome, vertikalno opterećenje koje potječe od konstrukcije može promijeniti frekvencijski sastav potresa koji će napasti konstrukciju. Dokaz o tome postoji više studija istaknutih stručnjaka [25, 47-50]. Ipak, jasno je da postoji potreba za preciznijim uključivanjem učinaka konstrukcijskog opterećenja na tlo u normiranoj metodi jer su Ovo se istraživanja o tome u tijeku.

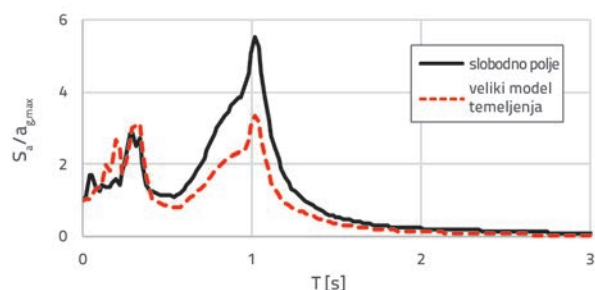
4. Eksperimentalna provjera istraživanja

Rezultati i zaključci ustanovljeni analitičkim istraživanjima su provjereni s obzirom na rezultate dobivene iz eksperimentalne sredine. Osim ako nije drugačije istaknuto, sva geometrija i rezultati ispitivanja u ovome poglavlju su dani u mjerilu prototipa. Eksperiment koji je sadržavao dva modela konstrukcije proveden je u centrifugi na Sveučilištu u Cambridgu. Obje ispitane konstrukcije su bile plitko temeljene na podlozi od pijeska relativne zbijenosti od 55 % i debljine 19,5 m (slika 7.). Veliki i mali model imali su pritisak na tlo q od 100 i 50 kPa. Oba modela imala su prirodni period osciliranja T_1 približno od 1 s. Dva spomenuta modela istovremeno su ispitana pri ubrzanju od 50g tijekom istog leta centrifuge CH1: Flight 3, Earthquake 1. U ovom radu su korišteni samo zapisi ubrzanja dobiveni iz akcelerometra A1 smještenog ispod temelja velikog modela i akcelerometra A5 smještenog u slobodnom polju (slika 7.). Naime, veliki model ima pritisak na tlo koji odgovara pritisku na tlo od 100 kPa korištenome u prethodnim poglavljima ovoga rada, pa je stoga samo veliki model dalje promatran kako bi se provjerili analitički doneseni rezultati i zaključci. Horizontalna udaljenost između akcelerometara ispod temelja i u slobodnome polju iznosila je oko 8,5 m. Više pojedinosti o modelima donosi se u izvještaju koji su izradili Heron i ostali [51]. Dobiveni eksperimentalni podatci



Slika 7. Dispozicija modela ispitnog na Sveučilištu u Cambridgu (u mjerilu modela) [51]

bili su prije upotrebe razvrstani postupkom koji je opisan u [1]. Slika 8. daje usporedbu spektra odziva dobivenih iz signala zabilježenih akcelerometrima A1 i A5.



Slika 8. Spektri odziva dobiveni iz eksperimenta u centrifugi na Sveučilištu u Cambridgu za slobodno polje (puna crna linija) i ispod temelja teškog modela (isprekidana crvena linija)

Nakon pažljivog pregleda zapisa na slici 8. za raspon perioda od 0,4 s do 1,5 s uočeno je da su vrijednosti ubrzanja signala zabilježenog ispod temelja teškog modela do 40 % manje u odnosu na vrijednosti ubrzanja signala zabilježenog u slobodnome polju. To podupire analitički dobivene rezultate prikazane na slikama 5. i 6. Međutim, vrijednosti spektralnih ubrzanja izrazito fluktuiraju pri periodima između 0 i 0,40 s pa jednoznačna tumačenja za konstrukcije kratkih perioda ovdje nisu bila moguća. Pomak vršnog dijela spektra odziva nije uočen za eksperimentalni zapis kao što je to bilo u slučaju normiranih spektra odziva (slike 5. i 6.). U biti isti zapisi su dobiveni za mali eksperimentalno ispitani model. Stoga su zapisi za mali model ovdje izostavljeni.

5. Zaključak

U ovome radu je istražen utjecaj težine konstrukcije na raspodjelu brzina posmičnih valova u profile temeljnog tla, i to prema metodi spektra odziva. Istraživanje je vođeno uz pretpostavku da pritisak nastao djelovanjem sustava temelj-konstrukcija na tlo može promijeniti rezonantna svojstva tla te tako preusmjeriti projektiranje konstrukcija. Provedeno je istraživanje na setu od 10 različitih stvarnih profila tala koja su prikupili autori na 21 različitoj studiji slučaja s konstrukcijama koje imaju različite prirodne periode osciliranja; koristeći konstrukcije koje stvaraju veličinom dva različita pritiska na tlo te koristeći dvije različite metode za korekciju profila brzina posmičnih valova radi uključivanja pritiska induciranog gravitacijskim konstrukcijskim opterećenjem. Analitički dobiveni rezultati provjereni su s obzirom na eksperimentalne pandane dobivene iz

centrifuge na Sveučilištu u Cambridgu. Ustanovljeno je dobro slaganje rezultata te je zaključeno sljedeće:

- m-n i 2:1 metode korištene za korekciju profila posmičnog vala radi uključivanja vertikalnog opterećenja od konstrukcije daju slične rezultate;
- metoda spektra odziva je osjetljiva na učinke međudjelovanja tla i konstrukcije;
- dodatni pritisak na temeljno tlo prouzročen gravitacijskim konstrukcijskim opterećenjem mijenja raspodjelu srednje brzine posmičnih valova u tlu;
- europske normirane kategorije tla Ci D su znatno osjetljivije na gravitacijsko opterećenje od konstrukcije nego kategorija tla B;
- za konstrukcije koje na tlo stvaraju pritisak od 100 kPa i 300 kPa je uočeno povećanje srednje brzine posmičnog vala redom od 12,5 % i 26,5 %;
- uključivanje učinaka međudjelovanja tla i konstrukcija u metodu spektra odziva može rezultirati i do 50 % većim silama za krute i niske konstrukcije;
- konstrukcije dugih perioda mogu biti predimenzionirane ako se ne uključe učinci međudjelovanja tla i konstrukcija tijekom provedbe proračuna primjenom metode spektra odziva.

Sve navedeno upućuje na to da je parametar $v_{s,30}$ jedan od ključnih u projektiranju prema normama koje određuju potresni zahtjev za konstrukcije. Osim toga, problemi vezani za utjecaj gravitacijskog konstrukcijskog opterećenja na raspodjelu brzina posmičnog vala mogu biti izraženi u sljedećim slučajevima:

- kada je konstrukcija oslonjena na kombinaciji više različitih tipova temelja
- kada svojstva tla značajno variraju duž tlocrta konstrukcije

Ti se problemi, između ostalog, mogu javiti ispod temelja industrijskih zgrada, stadiona, prodajnih centara i mostova. Spomenuti slučajevi su također otvoreni prostori za buduća istraživanja. Daljnje istraživanje u ovome području uključuje prigušenje u temeljnom tlu i učinke međudjelovanja tla i konstrukcije na spektre odziva brzine i pomaka. Također, istražiti će se učinci ljuljanja i klizanja zgrade na temeljnom tlu.

Zahvale

Autori žele zahvaliti: Goranu Mitroviću iz Zavoda za geotehniku pri Institutu IGH d.d. što im je ustupio detaljne i dobro istražene profile tala za potrebe ovog istraživanja; Knjižnici NISEE/PEER pri kalifornijskom sveučilištu Berkeley i Digitalnoj knjižnici Tehničke komore u Grčkoj za nesebično ustupanje rada ovdje referenciranog kao [32] te također pružateljima podataka iz projekta SERIES (financira ga Sedmi okvirni program Europske unije [FP7/2007-2013] pod Ugovorom o dodjeli sredstava n° 227887) za pristup eksperimentalnim podatcima ovdje opisanih u poglavlju 4. Ovaj rad je izrađen kao dio internog projekta PENDULARUM i financiran je sredstvima iz Ugovora 15-04 od strane Građevinskog fakulteta Osijek. Želimo također zahvaliti dvojici anonimnih recenzenata na njihovim pronicljivim kritičkim primjedbama i korisnim prijedlozima koji su pridonijeli jasnoći ovog rada.

LITERATURA

- [1] Kraus, I.: Seismic response spectra of shallow founded structures on soft soils. PhD. University of Osijek, 2014.
- [2] NIST (National Institute of Standards and Technology). Soil-Structure Interaction for Building Structures, NIST/GCR 12-917-21. Prepared by the NEHRP Consultants Joint Venture for the National Institute of Standards and Technology, Gaithersburg, Maryland, USA, 2012. Available at: www.nehrp.gov [January 18, 2018]
- [3] CEN (Comité Européen de Normalisation). Eurokod 8: Design of structures for earthquake resistance, Part 1: General rules, seismic actions and rules for buildings, EN 1998-1. Brussels, Belgium, 2004.
- [4] Franetović, M., Mandić Ivanković, A., Radić, J.: Seismic assessment of existing reinforced-concrete arch bridges, GRAĐEVINAR, 66 (2014) 8, pp. 691-703, <https://doi.org/10.14256/JCE.1073.2014>
- [5] Krolo, P., Čaušević, M., Bulić, M.: Nonlinear seismic analysis of steel frame with semi-rigid joints, GRAĐEVINAR, 67 (2015) 6, pp. 573-583, <https://doi.org/10.14256/JCE.1139.2014>
- [6] Radić, I., Markulak, D., Sigmund, V.: Controlled seismic behaviour of masonry-infilled steel frames, GRAĐEVINAR, 68 (2016) 11, pp. 883-893, <https://doi.org/10.14256/JCE.1673.2016>
- [7] Šavor Novak, M., Lazarević, D., Atalić, J.: Influence of spatial variability of ground motion on seismic response of bridges, GRAĐEVINAR, 67 (2015) 10, pp. 943-957, <https://doi.org/10.14256/JCE.1303.2015>
- [8] Đuran, M., Lukačević, I., Dujmović, D.: Linear and non-linear analyses of cable-stayed steel frame subjected to seismic actions, Electronic Journal of the Faculty of Civil Engineering Osijek, e-GFOS, 8 (2017) 14, <https://doi.org/10.13167/2017.14.8>
- [9] Ptilakis, K., Riga, E., Anastasiadis, A.: Design spectra and amplification factors for Eurokod 8. Bulletin of Earthquake Engineering, 10 (2012), pp. 1377-1400.
- [10] Das, B.M.: Shallow Foundations – Bearing Capacity and Settlement. 2nd ed. CRC Press, Taylor & Francis Group, Boca Raton, 2009.
- [11] IAEE (International Association for Earthquake Engineering). Regulations for Seismic Design: A World List, Tokyo, Japan, 2012. Available at: www.iaee.or.jp/worldlist.html [January 18, 2018]
- [12] ASCE (American Society of Civil Engineers). Seismic analysis of safety-related nuclear structures. ASCE/SEI 4-98. American Society of Civil Engineers, Reston, Virginia, USA, 2000.
- [13] ASCE (American Society of Civil Engineers). Minimum design loads for buildings and other structures. ASCE/SEI 7-10. American Society of Civil Engineers, Reston, Virginia, USA, 2010.
- [14] Brown, L.T., Diehl, J.G., Nigbor, R.L.: A simplified procedure to measure average shear-wave velocity to a depth of 30 meters (VS30). Proceedings of the 12th World Conference on Earthquake Engineering, Auckland, New Zealand, 2000.

- [15] Kraus, I., Knappett, J.A., Morić, D.: Seismic behavior of shallow founded inverted pendulum on soft soil In: P. Ivanyi, ed., Abstracts of the 9th International PhD & DLA Symposium, 92-92. Pollack Mihaly Faculty of Engineering and Information Technology, Pecs, 2013.
- [16] Borchardt, R.D.: VS30 - A site-characterization parameter for use in building codes, simplified earthquake resistant design GMPEs, and ShakeMaps. Proceedings of the 15th World Conference on Earthquake Engineering, Lisbon, Portugal, 2012.
- [17] Lee, S.H., Sun, C.G., Yoon, J.K., Kim, D.S.: Development and Verification of a New Site Classification System and Site Coefficients for Regions of Shallow Bedrock in Korea. *Journal of Earthquake Engineering*, 16 (2012), pp. 795-819.
- [18] Trifunac, M.D.: Earthquake response spectra for performance based design - A critical review. *Soil Dynamics and Earthquake Engineering*, 37 (2012), pp. 73-83.
- [19] Tang, H.T., Tang, Y.K., Stepp, J.C.: Lotung large-scale seismic experiment and soil-structure interaction method validation. *Nuclear Engineering and Design*, 123 (1990), pp. 397-412.
- [20] Pitilakis, K., Anastasiadis, A., Riga, E.: New site classification scheme and associated site amplification factors. SHARE Deliverable D4.3. 2012. Available at: www.share-eu.org/node/52 [January 18, 2018]
- [21] Roje-Bonacci, T.: *Mehanika tla*. 2nd Edition. University of Split, Tiskara Poljica d.o.o., Dugi rat, 2003 (in Croatian)
- [22] Knappett, J.A., Craig, R.F.: *Craig's Soil Mechanics*. 8th ed. Spon Press, Oxon, UK, 2012.
- [23] Pitilakis, K., Gazepis, C., Anastasiadis, A.: Design Response Spectra and Soil Classification for Seismic Code Provisions. Proceedings of the 13th World Conference on Earthquake Engineering, Vancouver, B.C., Canada, 2004.
- [24] Newmark, N.M., Hall, W.J.: Seismic design criteria for nuclear reactor facilities. Proceedings of the 4th World Conference on Earthquake Engineering, Santiago, Chile, 37-50, 1969.
- [25] Trifunac, M.D., Ivanović, S.S., Todorovska, M.I.: Apparent periods of a building. I: Fourier Analysis. *Journal of Structural Engineering*, 127 (2001), pp. 517-526.
- [26] Choobasti, A.J., Rezaei, S., Farrokhzad, F.: Evaluation of site response characteristics using microtremors. *Građevinar*, 65 (2013), pp. 731-741.
- [27] Régner, J. et al.: Revisiting Vs30 as a proxy parameter for site effects: a case study using KiKnet data. Proceedings of 5th International Conference on Earthquake Geotechnical Engineering (SICEGE). Santiago, Chile, 800-804, 2011.
- [28] Cadet, H., Bard, P.Y., Duval, A.M., Bertrand, E.: Site effect assessment using KiK-net data: Part 2. Site amplification prediction equation based on f0 and Vs. *Bulletin of Earthquake Engineering*, 10 (2012), pp. 451-489.
- [29] Lee, V.W., Trifunac, M.D.: Should average shear-wave velocity in the 30 m of soil be used to describe seismic amplification?. *Soil Dynamics and Earthquake Engineering*, 30 (2010), pp. 1250-1258, 2010.
- [30] FEMA (Federal Emergency Management Agency). NEHRP (National Earthquake Hazards Reduction Program) Recommended Seismic Provisions for New Buildings and Other Structures. FEMA P-750. Prepared by the Building Seismic Safety Council for the Federal Emergency Management Agency, Washington, D.C., USA, 2009. Available at: www.fema.gov [January 18, 2018]
- [31] Holtz, R.D., Kovacs, W.D.: *An introduction to geotechnical engineering*. Prentice Hall, Englewood Cliffs, New Jersey, USA, 1981.
- [32] Talaganov, K., Aleksovski, D., Gadza, V.: Analysis of the influence of local soil conditions upon maximum accelerations based on data from 1979 Montenegro earthquake. Proceedings of the 7th European Conference on Earthquake Engineering, Technical Chamber of Greece, Athens, Greece, 2 (1982), pp. 423-430.
- [33] Ambraseys, N. et al.: Dissemination of European Strong-Motion Data, Volume 2. CD ROM collection. Engineering and Physical Sciences Research Council, United Kingdom, 2004.
- [34] Dong, J., Shao, L.: Experimental study on deformation properties of unsaturated compacted soil based on digital image measurement. *Engineering Review*, 34 (2014) 3, pp. 217-222.
- [35] Lukić Kristić, I., Szavits-Nossan, V., Mišević, P.: Direct method for determination of shallow foundation settlements. *Građevinar*, 69 (2017) 6, pp. 467-477, <https://doi.org/10.14256/JCE.1926.2016>
- [36] Zeng, X., Steedman, R.S.: Bearing capacity failure of shallow foundations in earthquake. *Géotechnique*, 48 (1998), pp. 235-256.
- [37] Negro, P., Paolucci, R., Pedretti, S., Faccioli, A.E.: Large scale soil-structure interaction experiments on sands under cyclic loading. Proceedings of the 12th World Conference on Earthquake Engineering, Auckland, New Zealand, 2000.
- [38] Paolucci, R. et al.: Seismic behaviour of shallow foundations: large scale experiments vs. numerical modelling and implications for performance based design. In: Proceedings of the 1st US-Italy seismic bridge workshop, Eucentre, Pavia, Italy, 107-111, 2007.
- [39] Escoffier, S., Chazelas, J.L.: Seismic soil structure interaction: a parametric study on shallow foundations. In: C. Gaudin and D. White, eds. Proceedings of the 8th International Conference on Physical Modelling in Geotechnics 2014 (ICPMG2014), 1045-1051, CRC Press, Perth, Australia, 2014.
- [40] JSCE (Japan Society of Civil Engineers). Earthquake resistant design codes in Japan. Maruzen Co., Ltd. International Division, Tokyo, Japan, 2000.
- [41] FEMA (Federal Emergency Management Agency). NEHRP (National Earthquake Hazards Reduction Program) Recommended Provisions for Seismic Regulations for New Buildings and Other Structures. FEMA 450. Prepared by the Building Seismic Safety Council for the Federal Emergency Management Agency, Washington, D.C., USA, 2003. Available at: www.fema.gov [June 25, 2018]
- [42] Čaušević, M.: *Dinamika konstrukcija - potresno inženjerstvo, aerodinamika, konstrukcijske euronorme*, Zagreb: Golden marketing-Tehnička knjiga, 2010
- [43] Crowley, H., Pinho, R.: Period-height relationship for existing European reinforced concrete buildings, *Journal of Earthquake Engineering*, 8 (2004) S1, pp. 93-119.
- [44] Salameh, C. et al.: Seismic response of Beirut (Lebanon) buildings: instrumental results from ambient vibration, *Bulletin of Earthquake Engineering*, 14 (2016) 10, pp. 2705-2730.
- [45] Draganić, H., Hadzima-Nyarko, M., Morić, D.: Comparison of RC frames periods with the empiric expressions given in Eurokod 8, *Technical Gazette*, 17 (2010) 1, pp. 93-100.
- [46] SNZ (Standards New Zealand). Structural design actions, Part 5: Earthquake actions - New Zealand - Commentary, NZS 1170.5 Supp 1:2004. Wellington, New Zealand, 2004.
- [47] Jennings, P.C., Bielak, J.: Dynamics of building-soil interaction. Report No. EERL 72-01. Earthquake Engineering Research Laboratory, California Institute of Technology, Pasadena, California, USA, 1972.
- [48] Poland, C., Soulages, J., Sun, J., Mejia, L.: Quantifying the effect of soil-structure interaction for use in building design. Data Utilization Report CSMIP/00-02(OSMS 00-04), California Strong Motion Instrumentation Program, California Department of Conservation, California, USA, 2000.
- [49] Finn, W.D.L., Pandey, B.H., Ventura, C.E.: Modeling soil-foundation-structure interaction. *The Structural Design of Tall and Special Buildings*, 20 (2011), pp. 47-62.
- [50] Bech, D. et al.: Common structural deficiencies identified in Canterbury buildings and observed versus predicted performance. *Earthquake Spectra*, 30 (2014), pp. 335-362.
- [51] Heron, C. et al.: Deliverable 14.3 - Report on centrifuge test techniques with soil structure interaction. Workpackage 14, Project No. 227887, 2012.