

Primjena čeličnih konstrukcija u stambenoj izgradnji

Mihić, Filip; Markulak, Damir; Dokšanović, Tihomir

Source / Izvornik: **Građevinar, 2022, 74, 419 - 431**

Journal article, Published version

Rad u časopisu, Objavljena verzija rada (izdavačev PDF)

<https://doi.org/10.14256/JCE.3480.2022>

Permanent link / Trajna poveznica: <https://um.nsk.hr/um:nbn:hr:133:864505>

Rights / Prava: [Attribution 4.0 International](#)/[Imenovanje 4.0 međunarodna](#)

Download date / Datum preuzimanja: **2025-02-26**



GRAĐEVINSKI I ARHITEKTONSKI FAKULTET OSJEK
Faculty of Civil Engineering and Architecture Osijek

Repository / Repozitorij:

[Repository GrAFOS - Repository of Faculty of Civil Engineering and Architecture Osijek](#)



Primljen / Received: 14.2.2022.

Ispravljen / Corrected: 21.4.2022.

Prihvaćen / Accepted: 9.5.2022.

Dostupno online / Available online: 10.6.2022.

Primjena čeličnih konstrukcija u stambenoj izgradnji

Autori:



Filip Mihić, dipl.ing.građ.

Sveučilište Josipa Jurja Strossmayera u Osijeku
Građevinski i arhitektonski fakultet Osijek
fmihic@gfos.hr



Prof.dr.sc. **Damir Markulak**, dipl.ing.građ.

Sveučilište Josipa Jurja Strossmayera u Osijeku
Građevinski i arhitektonski fakultet Osijek
markulak@gfos.hr



Doc.dr.sc. **Tihomir Dokšanović**, dipl.ing.građ.

Sveučilište Josipa Jurja Strossmayera u Osijeku
Građevinski i arhitektonski fakultet Osijek
tdoksanovic@gfos.hr

Autor za korespondenciju

Pregledni rad

Filip Mihić, Damir Markulak, Tihomir Dokšanović

Primjena čeličnih konstrukcija u stambenoj izgradnji

Iako se čelik kao konstrukcijski materijal za industriju uspješno dokazuje i na tržištu južne i jugoistočne Europe, primjeri primjene u stambenoj gradnji su rijetki. Jaka tradicija gradnje židom i armiranim betonom još uvijek ograničava primjenu materijala poput čelika, unatoč primjerima dobre prakse iz zemalja poput Japana i SAD-a. Revizijom prednosti i nedostataka te prikazom rješenja tih nedostataka, posebno u skladu s tri osnovna sustava gradnje čelikom, može se uvidjeti da je to konkurentan i često racionalan izbor i za stambenu gradnju. Primjer proračuna stambene jedinice (vile) ilustrira prednosti i načine umanjavanja nedostataka primjene čelika te na taj način zorno prikazuje mogućnosti njegove uporabe.

Ključne riječi:

čelik, montažna gradnja, kuća, potres, požar, energetska učinkovitost

Subject review

Filip Mihić, Damir Markulak, Tihomir Dokšanović

Use of structural steel in residential construction

Although structural steel for industrial use is successfully proven in the market of Southern and Southeastern Europe, examples of its use in residential construction are rare. A strong tradition of masonry and reinforced concrete construction still limits the use of materials like steel, despite examples of good practice in countries like Japan and USA. By reviewing the advantages and disadvantages and presenting the solutions to these disadvantages, especially in accordance with the three basic steel structure framing systems, it is clear that structural steel is a competitive and often rational choice for residential construction. The example of housing unit (villa) structural analysis illustrates the advantages and possibilities to reduce the disadvantages of the structural steel use, and thus clearly shows the possibilities of its use.

Key words:

steel, prefabricated construction, house, earthquake, fire, energy efficiency

1. Uvod

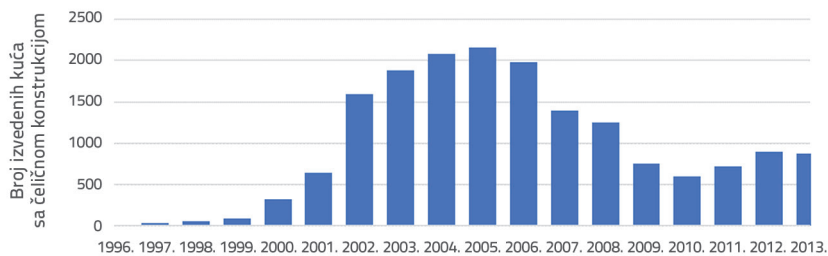
Primjena čeličnih konstrukcija u stambenoj izgradnji karakteristična je za tehnološki razvijenije zemlje, dok je njihov udio u stambenoj izgradnji na području južne i jugoistočne Europe zanemariv. Osim tehnološkog preduvjeta, razloge za ovakvu situaciju treba tražiti u jakim tradicijskim navikama toga podneblja gdje dominiraju zidane i armiranobetonske konstrukcije, s tek nešto manjim udjelom drvenih konstrukcija na specifičnim područjima (gdje je takva gradnja tradicijska).

Upotreba čelika u stambenoj izgradnji veže se za Sjedinjene Američke Države, poglavito nakon 2. svjetskog rata kada su metalurške tvrtke stekle značajno iskustvo o čeliku u ratne svrhe. Ondje se čelik prvo počinje koristiti u situacijama kada drugi materijali nisu bili dostatni (npr. za konstrukcije visokih zgrada), a primarni je materijal za izgradnju kuća bilo drvo (što se nije mijenalo do danas). Povećanoj primjeni čelika pripomogle su i neke promjene cijena drva na tržištu, a tipični početci se vežu za kuće koje su konceptualno izgrađene po pravilima za drvene konstrukcije, no gdje su drveni nosivi elementi zamijenjeni tankostijenim hladno oblikovanim profilima (slika 1). Američki Odjel za stanovanje i urbani razvoj (*U.S. Department of Housing and Urban Development*) 1994. godine je predstavio ilustracijske projekte čeličnih kuća kako bi se promoviralo korištenje čelika u stambenoj izgradnji [1], što je pomoglo daljnjem porastu primjene čelika u tom sektoru.



Slika 1. Kuća s čeličnom konstrukcijom [2]

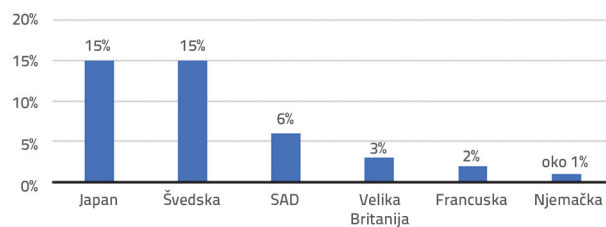
Druga tehnološki razvijena zemlja sa suprotne strane Tihog oceana, Japan, s procesom uvođenja čeličnih konstrukcija u stambenu izgradnju započinje nakon velikog procesa u Kobeu 1995. godine [3], što je jasno vidljivo i na dijagramu slike 2.



Slika 2. Broj kuća s čeličnom konstrukcijom u Japanu 1996.-2013., prema [3, 4]

Tada je trebalo napraviti oko 50.000 privremenih kuća, od kojih je iz drugih država uvezeno 3000 kuća kojima je osnova čelična konstrukcija. S obzirom na to da su se takva rješenja pokazala kao vrlo učinkovita, to je potaklo Japance da počnu proizvoditi slične građevine. Nagli skok u broju čeličnih kuća može se primijetiti od 2001. godine, kada je počela primjena tzv. Kozai Club načina izgradnje čeličnih konstrukcija u Japanu. Kozai Club predstavlja udruhu projekatnata i proizvođača čeličnih konstrukcija koji su radili na razvoju primjene tankostijenih hladno oblikovanih čeličnih profila za izgradnju manjih obiteljskih kuća. Taj način gradnje Japan prvi primjenjuje tankostijene hladno oblikovane elemente, ne samo kao sekundarne elemente nego i kao primarne elemente nosivog sustava (stupove, grede i rešetke) [5]. Iako je došlo do pada broja izvedenih kuća nakon 2005. godine, ne radi se o padu popularnosti takve vrste konstrukcije, već općeg stanja tržišta uzrokovanog recesijom.

Japan je i dalje jedna od vodećih zemalja prema postotku korištenja čelika u izgradnji obiteljskih kuća, kao što prikazuje slika 3. koja se odnosi na podatke iz 2005. godine. Zbog prednosti primjene čelika u hladnim okruženjima, Švedska također ima velik broj kuća izrađenih od čelika [6].



Slika 3. Postotak samostojećih kuća od čelika u razvijenim zemljama 2005. godine, prema [6]

Već iz ovih nekoliko primjera je jasno da čelične konstrukcije općenito nisu prvi izbor kada je u pitanju stambena izgradnja, ali zasigurno one imaju niz prednosti koje u određenim situacijama potpuno opravdavaju njihovu primjenu. Poglavito su to situacije kada se traži bolja otpornost na djelovanje potresa [7], manja težina konstrukcijskog dijela, velika sloboda u oblikovanju te izražena mogućnost adaptacije i rekonstrukcije. U ovom radu će se komentirati različite metode izvedbe stambenih građevina s čeličnom konstrukcijom, te na konkretnom primjeru stambene građevine-vile i pokazati prednosti ovakvog rješenja.

2. Prednosti upotrebe čelika u stambenoj izgradnji

Analizirajući spomenuta iskustva iz Japana, SAD-a i EU-a može se primijetiti kako stambeni koncepti s nosivom konstrukcijom od čelika pružaju projektantima (arhitektima i građevinarima), a naravno i krajnjim korisnicima, gotovo neograničene



Slika 4. Arhitektonsko rješenje otvorenog prostora s čeličnim nosačima [8]

Tablica 1. Osnovne prednosti uporabe čelika u stambenoj gradnji

Izgradnja	<ul style="list-style-type: none"> • brza izvedba bez potrebe za tehnološkim stankama (npr. čekanje na očvršnuće betona); • homogen i postojan materijal zbog čega je svojstva materijala lakše kontrolirati i procijeniti; • kataloški odabir konstrukcijskih elemenata i sredstava za spajanje te priprema u radionicama – omogućavaju ubrzanje izvedbe čelikom za 30 % u odnosu na klasične načine gradnje [10]; • lakša priprema gradilišta uz manje otpadnog materijala na gradilištu.
Uporaba	<ul style="list-style-type: none"> • povoljan omjer između otpornosti i težine predstavlja dobrobit kada su u pitanju inercijska djelovanja, što pruža stanarima osjećaj povećane sigurnosti i ugodnosti boravka u prostoru; • velika funkcionalnost i iskorištenost prostora (tlocrt bez „zapreka“); • brzo useljenje u građevinu s obzirom na veliku brzinu izgradnje, ali i postojanje širokog izbora „gotovih“ montažnih kuća (kao i kod drvenih konstrukcija) koje se vrlo lako mogu prilagoditi zahtjevima korisnika te brzo isporučiti.
Okoliš	<ul style="list-style-type: none"> • čelik se može 100 % reciklirati bez gubljenja svojstava, a kao primjer se navodi da je procijenjena ukupna stopa recikliranja konstrukcijskog čelika u svijetu oko 85 % [11]; • proizvedena tona čelika danas koristi trećinu manje energije negoli prije dva desetljeća [12]; • kroz proces recikliranja i čišćenja prolazi gotovo sva voda upotrijebljena tijekom proizvodnje čelika, a plinovi od izgaranja se pročišćavaju i ponovno koriste [12].
Naknadne intervencije	<ul style="list-style-type: none"> • zbog načina izrade (radionica) i izvedbe (montaža na gradilištu) čeličnih konstrukcijskih elemenata, relativno ih je lako pojačavati, ubacivati nove elemente (proširivati građevinu tlocrtno i u visinu) i raditi ostale prenamjene; • potpuno uklanjanje čeličnih građevina mnogo je jednostavnije od građevina od betona i ziđa, a u velikom broju slučajeva konstrukcija ili njeni dijelovi mogu se koristiti na drugoj lokaciji.
Potresna otpornost	<ul style="list-style-type: none"> • velika čvrstoća, krutost i duktilnost, uz malu masu čine čelik idealnim materijalom za najzahtjevnije potresne zone; • zbog navedenih svojstava, izvanredno opterećenje od potresa često nije kritični slučaj opterećenja za dimenzioniranje nižih i jednostavnijih građevina, kakve su tipični stambeni objekti – obiteljske kuće i vile; • u najzahtjevnijim slučajevima moguće je koristiti različite konstrukcijske mjere pasivne zaštite od potresa tako da se potresu namjerno izlože određeni dijelovi konstrukcije s ciljem trošenja potresne energije i lokaliziranja oštećenja.

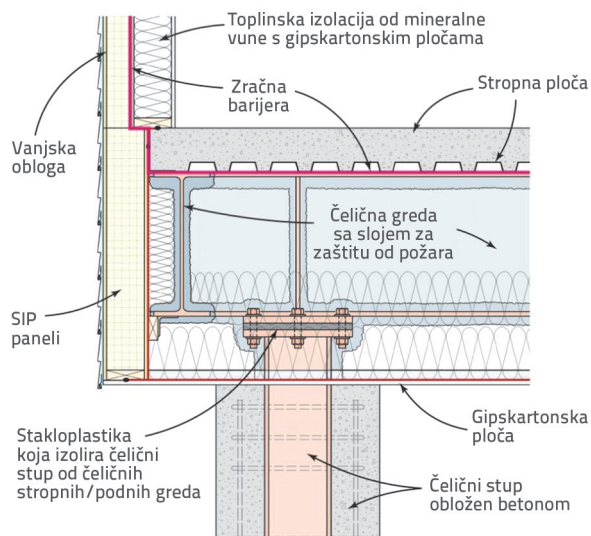
mogućnosti u funkcionalnom i estetskom oblikovanju, sigurnosti pri korištenju te racionalnosti cijelog projekta. Već spomenuta mnogo veća sloboda u oblikovanju unutarnjeg prostora u odnosu na ostale materijale, arhitektima je svakako bitna (slika 4.), a s druge strane konstruktori mogu racionalno iskoristiti veliku nosivost i duktilnost čeličnih konstrukcija uz značajno manju težinu u odnosu na tradicijsku masivnu gradnju. Ta su svojstva posebno važna u slučaju potresno aktivnih područja, opasnosti od neravnomjernog slijevanja temelja i sličnih pojava.

Osnovne prednosti čeličnih konstrukcija s različitim gledišta mogu se svesti u pet osnovnih kategorija (tablica 1.): izgradnja, uporaba, okoliš, naknadne intervencije i potresna otpornost. Kada su u pitanju nedostaci, tri koja se često navode kao razlog neuporabe jesu povećana toplinska vodljivost, sklonost koroziji i smanjena otpornost pri požaru.

Visoka toplinska vodljivost čelika ($\lambda = 45 - 50 \text{ W/mK}$) u usporedbi s drugim građevnim materijalima, posebno u usporedbi s izolacijskim materijalima kao što su gipskarton ($\lambda = 0,16 \text{ W/mK}$) i mineralna vuna ($\lambda = 0,03 \text{ W/mK}$) [9], predstavlja opasnost jer na mjestu gdje dolazi do diskontinuiteta u toplinskoj izolaciji dolazi do pojave tzv. toplinskih mostova, odnosno do lokalnih gubitaka topline, kondenzacije i nastanka plijesni. Toplinski se mostovi mogu spriječiti projektiranjem detalja poput toplinskih prekida ili uporabom alternativnih materijala [9], ali moguće ih je i izbjeći potpunim smještanjem čelične konstrukcije unutar izolirane ovojnice te lokalnim izoliranjem svih čeličnih elemenata koji prolaze kroz ovojnicu. Na slici 5. prikazan je primjer rješenja detalja spoja čeličnog stupa i grede s pravilno postavljenom toplinskom i zvučnom izolacijom, s time da treba napomenuti kako je oblaganje stupa betonom prekinuto na mjestu gdje dolazi horizontalna gipskartonska ploča.

Kod korozije se radi o procesu degradiranja metala koji se događa na njihovoj površini elektrokemijskim međudjelovanjem s okruženjem. Danas

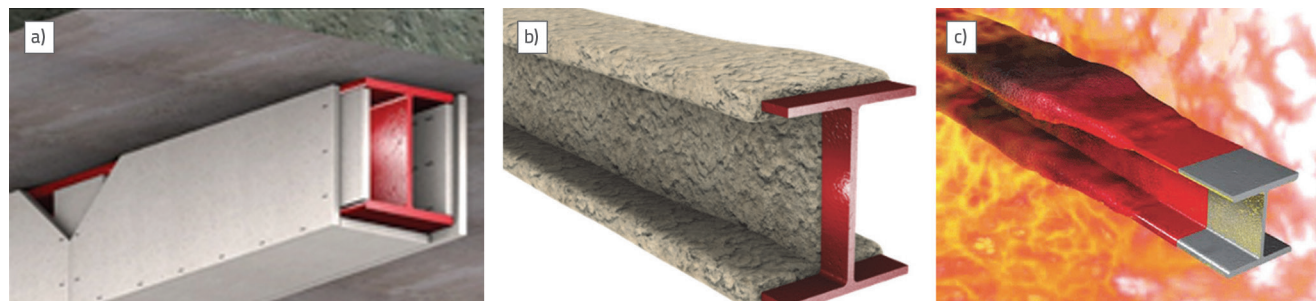
postoje vrlo učinkovite mjere protukorozijske zaštite tako da se ovaj nedostatak čeličnih konstrukcija može lako riješiti, bilo da se radi o aktivnim ili naknadnim mjerama.



Slika 5. Primjer pravilno postavljene toplinske i zvučne izolacije čelične konstrukcije prema [13]

Aktivne se mjere poduzimaju tijekom projektiranja – odabir vrste čelika, konstrukcijsko oblikovanje, utjecaj na agresivnost okoline, tretman dodirnih ploha između različitih metala, intervali održavanja i sl. Naknadne mjere odnose se na zaštitu čeličnih površina od okoline korištenjem premaza, sprejeva ili presvlakla (i njihovih kombinacija), bilo sa svrhom da izoliraju metalnu površinu od okoline ili da djeluju kao anoda (ili pak oboje). Pri tome se smatra da je niska trajnost do 5 godina, a visoka više od 15 godina.

Požari koji se događaju u obiteljskim kućama nisu dovoljni za topljenje čelika, ali su u stanju oslabiti nosive elemente građevine. Stoga se često primjenjuju čelični elementi bez protupožarne zaštite kod građevina od jedne do tri etaže, gdje je evakuacijski izlaz u slučaju požara brz i jednostavan te je mala vjerojatnost kolapsa zgrade do trenutka evakuacije [14]. Takva je katnost i najčešća za stambenu izgradnju kod obiteljskih kuća, a ako zgrade imaju više etaža, općenito je potrebno projektirati i izvesti protupožarnu zaštitu koja se može podijeliti u četiri glavne skupine (slika 6.) [14]:



Slika 6. Osnovne metode protupožarne zaštite čelika [15]: a) oblaganje pločama, b) protupožarna žbuka, c) protupožarni premaz

1. protupožarne ploče
2. protupožarne žbuke
3. protupožarni premazi
4. oblaganje betonom.

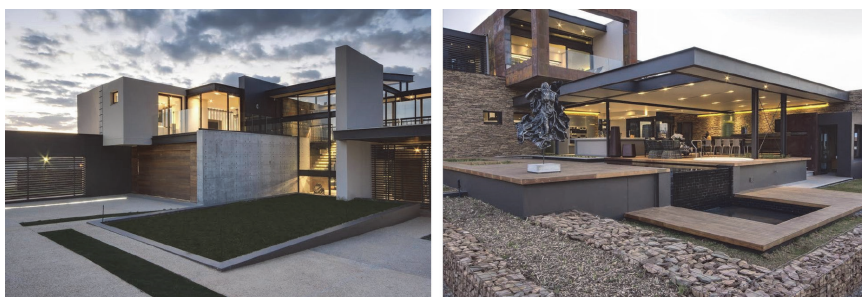
3. Kombinacije s drugim građevnim materijalima

Odabir primarnoga građevnog materijala značajno utječe na racionalnost cijelog projekta, a uvjetovan je nizom faktora koji se odnose na konstrukcijske, tehnološke, ekonomske, estetske i druge zahtjeve specifične za konkretni projekt. Pritom treba biti svjestan činjenice da svaki materijal ima svoje prednosti i nedostatke te je stoga logičan zaključak da upravo kombiniranje više materijala povećava racionalnost, a često povoljno utječe i na ostale navedene zahtjeve na konstrukciju i građevinu u cjelini. U tom je smislu čelik vrlo pogodan za kombiniranje s drugim materijalima, budući da ga je zapravo i nemoguće izbjeći i kada se ne radi o čeličnoj konstrukciji (armatura betona i kabeli kod prednapetog betona, mehanička spojna sredstva, ležajevi i spojni limovi kod drvenih konstrukcija i sl.). Iz estetskog aspekta ga arhitekti često kombiniraju s drugim materijalima kako bi se osigurao spoj tradicijske i suvremene gradnje.

Građenje drvom tehnološki je slično građenju čelikom, posebno u slučaju lameliranih konstrukcija, a primjena drvna posebno je opravdana kod konstrukcija krovova. Na slici 7. prikazan je primjer kombiniranja čelične i drvene konstrukcije na obiteljskoj kući, kod koje čelični okvirni sustav ima ulogu primarne konstrukcije, a sekundarni dijelovi konstrukcije izvedeni su kao drveni. Takva kombinacija omogućava veliku prilagodbu prostora u funkcionalnom smislu, uz ugodniji osjećaj stanovanja. Treba spomenuti da je čelična okvirna konstrukcija montirana u jednom danu [16]. Primjenom fasadnog sustava od materijala koji jesu ili podsjećaju na tradicionalne materijale nemoguće je s vanjske strane zaključiti da se radi o građevini s čeličnom konstrukcijom. Betonske i čelične zgrade izvode se na tehnološki potpuno drugačiji način (u slučaju monolitne izvedbe betona), ali kombinacija čelika i betona u jedinstvenom konstrukcijskom konceptu (tzv. spregnutim konstrukcijama od čelika i betona) osigurava racionalna rješenja. U tom se smislu ne radi samo o ekonomskim pokazateljima, nego se zbog iskorištenja prednosti oba materijala u jedinstvenoj konstrukciji dobiju bolja konstrukcijska svojstva – beton odlično podnosi tlak i otporniji je na požar i koroziju, a čelik je izvrstan za vlačna



Slika 7. Obiteljska kuća izgrađena u kombinaciji čelika i drva [16]



Slika 8. Obiteljska kuća izvedena u kombinaciji čelika i betona [17]

napreznja i posjeduje izvanrednu duktilnost. Rezultat je mogućnost premošćivanja većih raspona kod spregnutih greda, tanje međukatne spregnute ploče i vitkiji spregnuti stupovi, a izgradnja je brža i prilagodljivija u odnosu na često primjenjivane konstrukcije od armiranog betona. Pritom su u slučaju obiteljskih kuća posebno zanimljive spregnute međukatne ploče, zbog niza svojih prednosti - brzina i jednostavnost izvođenja, čelični profilirani lim služi kao izgubljena oplata, predstavlja sigurnu radnu platformu, a služi i za stabilizaciju (tj. bočno pridržanje) čeličnog profila na bočno-torzijsko izvijanje u vrijeme betoniranja i očvrnuća betona. Na slici 8. prikazan je primjer obiteljske kuće izvedene u kombinaciji betona i čelika.

4. Stambena izgradnja

Već su spomenute osnovne prednosti čelika u kontekstu stambene izgradnje, ali dodatno treba naglasiti da se opravdanost upotrebe čelika u tom kontekstu treba promatrati kroz sve faze provedbe – izrada projekta, raspoloživost izvođača i kvalificirane radne snage, racionalnost rješenja s aspekta postavljenih ciljeva i komparativnih prednosti s alternativnim rješenjima, izvedba građevine te njeno održavanje u predviđenom proračunskom roku uporabe. Pritom treba uzeti u obzir da se uz čeličnu konstrukciju najčešće upotrebljavaju i drugi materijali za izvedbu stambenih zgrada kao što su beton, zidni elementi i drvo.

Ovisno o odabranoj koncepciji i nosivom sustavu, čelični nosivi i pregradni elementi mogu biti izrađeni od standardnih toplo oblikovanih i tankostijenih hladno oblikovanih profila, a kod izgradnje suvremenih obiteljskih kuća moguće je prepoznati tri sustava građenja, različita prema razini predgotovljenosti i vrsti nosive konstrukcije [18]: lagane panelne; okvirne; modularne sustave građenja.

4.1. Lagani panelni sustav građenja

Osnovna posebnost laganog panelnog sustava građenja je upotreba tankostijenog hladno oblikovanih profila, najčešće oblika U, K, C i Z, s debljinom stijenke od 0,6 do 2,5 mm. Prednost ovoga načina je vrlo brza izgradnja građevine, a moguće je ostvariti raspone od 6 m i visine prostorija od 4 m. Upravo navedena prednost osigurala je ovom načinu gradnje sada već duļu primjenu u razvijenim zemljama poput Japana, Kanade i SAD-a, kao izravni konkurent drvenim montažnim kućama. Osnovni nedostatak ovoga sustava je u tome što pojedinačni profili najčešće ne mogu samostalno prenositi opterećenja, te se dva ili više profila međusobno povezuju i tek tada tvore nosivi panel. Stoga je

izvedba osjetljivija na nesavršenosti vezane uz dimenzije, a u proračunskom smislu je znatno kompleksnije dokazivanje dostatne otpornosti [6]. Slika 9. prikazuje nosivu konstrukciju urbane vile kod koje su nosivi zidovi formirani od međusobno povezanih tankostijenih hladno oblikovanih profila, odnosno nosivih panela.



Slika 9. Izvedba urbane vile laganim panelnim sustavom gradnje [19]

Kod laganog panelnog sustava građenja razlikuju se dvije osnovne varijante sustava, no moguće su i njihove kombinacije (slika 10.):

- lagani panelni sustav s kontinuiranim zidnim stijenama (eng. *balloon framing*)
- lagani panelni sustav s umetnutim zidnim stijenama (eng. *platform framing*).

Kod laganog panelnog sustava s kontinuiranim zidnim stijenama stropovi se izravno povezuju s prednjom ili bočnom stranom stupova, što znači da su stupovi u zidovima izvedeni kontinuirano po cijeloj visini. Stropne grede se oslanjaju na stupove i na taj način zatvaraju prostor. Ovaj način izvedbe je primjereniji kod konstrukcija s više katova i lokacija s jačim

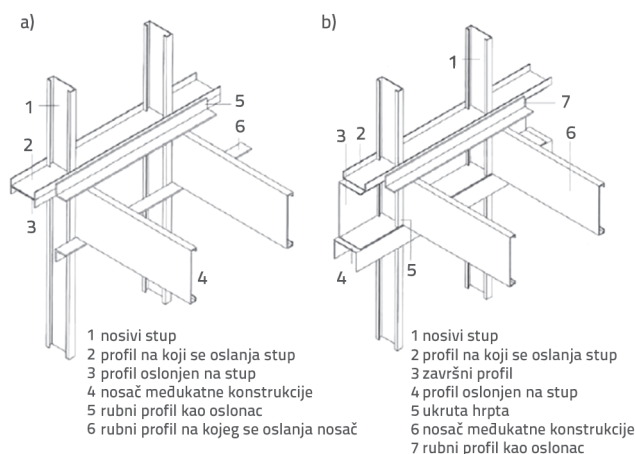
Tablica 2. Usporedba svojstava masivne i lagane konstrukcije vanjskog zida [6]

Konstrukcija vanjskog zida	Struktura slojeva	Debljina	U-vrijednost	Koeficijent prigušenja zvuka
	Čelična konstrukcija Vanjska obloga Izolacijska ploča Cementna ploča Čelični element i mineralna vuna Gipskartonska ploča i parna brana Gipskartonska ploča i emulzijska boja	23,0 cm	0,25	51 dB
	Zid s izolacijom Vanjska obloga Mineralna vuna Blok Žbuka	34,5 cm	0,35	48 dB

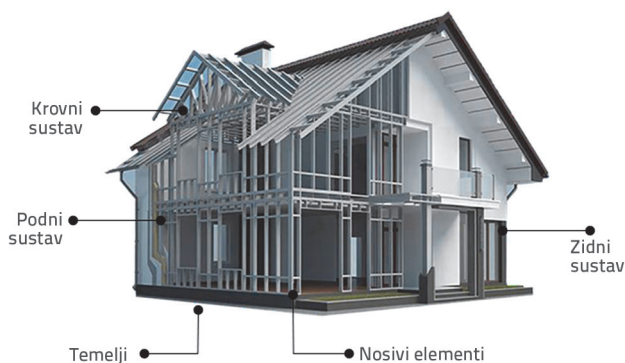
vjetrovima zbog vrlo dobre zračne nepropusnosti [6]. Također, tim načinom izvedbe štedi se na količini potrebnog materijala za horizontalno spajanje elemenata, ali je time izvedba nešto složenija.

Kod laganog panelnog sustava s umetnutim zidnim stijenama zasebni se zidni paneli postavljaju na svaki kat i pričvršćuju za međukatne konstrukcije, pa je taj sustav građenja primjereniji i uobičajeniji za niže građevine. Zidni paneli ne koriste se samo za preuzimanje vertikalnog opterećenja nego i za ukrućenje građevine za djelovanje horizontalnog opterećenja (djeluju i kao posmični zidovi). Stoga paneli na odgovarajući način moraju biti usidreni u međukatnu konstrukciju kako bi se omogućio prijenos i vlačnih i posmičnih sila [6]. Prednost u odnosu na prethodni sustav je uporaba montirane međukatne konstrukcije kao radne platforme za izgradnju sljedeće etaže.

Treba naglasiti kako je moguće primijeniti i kombinacije navedenih varijanti uz dodavanje toplo oblikovanih profila u svrhu ostvarivanja većih raspona i krućeg povezivanja međukatnih zidnih panela. Upotrebom laganih panelnih sustava ostvaruje se značajna ušteda u odnosu na masivnu gradnju zidom i betonom, a i povećana je korisna ploština građevine zbog značajno manje debljine zidova (npr. na neto ploštini od 120 m² to povećanje ploštine može biti od 5 do 10 % [6]). Ne manje važno, panelne konstrukcije imaju bolja toplinska i zvučna svojstva u odnosu na tradicionalnu monolitnu gradnju (tablica 2.). Na slici 11. prikazani su karakteristični dijelovi i elementi tipske kuće koja je projektirana prema laganom panelnom sustavu gradnje s isključivo tankostijenim hladno oblikovanim elementima.



Slika 10. Varijante laganog panelnog sustava građenja [6]: a) Kontinuirane zidne stijene, b) Umetnute zidne stijene



Slika 11. Kuća s laganim panelnim sustavom građenja prema [20]

4.2. Okvirni sustav gradnje

Ovaj sustav građenja općenito se najviše primjenjuje u čeličnim konstrukcijama zgrada, gdje se kao nosivi elementi



Slika 12. Primjeri okvirne gradnje obiteljskih kuća, a) Jednostavni, ponavljajući okviri [21], b) Costa Rica – urbana čelična vila [22]

koriste toplo oblikovani profili. Veliku prednost čini postojanje standardiziranih elemenata koji se „ponavljajuće“ mogu koristiti za sve konstrukcijske elemente (slika 12.a). S obzirom na to da su takvi konstrukcijski sustavi dobro poznati kod čeličnih, ali i kod okvira od drugih materijala, njihova svojstva nije potrebno posebno objašnjavati. U tom smislu treba samo napomenuti da ponašanje takvih sustava u velikoj mjeri ovisi o tome postoje li posebni sustavi za ukrućenje građevina za horizontalna opterećenja (npr. spregovi, posmični zidovi, jezgre) ili se horizontalna opterećenja preuzimaju okvirnim djelovanjem (kada je iznimno važan način izvedbe priključaka između spojenih elemenata).

Tipični rasponi okvirnih sustava obično su 6 do 9 metara pa i više, a okviri mogu biti smješteni i u dva okomita pravca kako bi se osigurala globalna stabilnost i omogućilo pravilno preuzimanje horizontalnih sila bez posebnih ukrućenja. Upravo stoga ovakav koncept gradnje pruža i arhitektima i korisnicima građevine potpunu slobodu oblikovanja unutarnjeg prostora i velike mogućnosti prilikom definiranja vanjskog izgleda građevine. S arhitektonskoga stajališta ti sustavi su najbolje rješenje zato što unutarnji i vanjski zidovi ne moraju, i najčešće nisu, nosivi. Unutarnji zidovi takvih sustava se većinom izvode kao pregradni zidovi od gipskartona ili porobetona. Pri odabiru materijala za vanjska pročelja, uz materijale navedene za unutarnje zidove, često se koriste staklene stijene kako bi se postigao veliki izvor prirodne svjetlosti i atraktivan estetski izgled (slika 12.b). Brzina izvođenja ovakvih građevina značajno je veća nego je to slučaj s klasičnom monolitnom gradnjom, što se još dodatno može ubrzati upotrebom spregnutih ploča na trapeznim limovima kao međukatnim konstrukcijama.

4.3. Modularni sustav gradnje

Modularni sustavi kombiniraju lagane panelne i okvirne sustave, pri čemu se zadržavaju najbolja svojstva tih sustava. Tako se iz koncepta s nosivim okvirima (manji) toplo oblikovani profili koriste kao nosiva konstrukcija pomoću koje se moduli međusobno stabiliziraju, dok se po uzoru na lagane panelne sustave u modulima koriste paneli s tankostijenim hladno

oblikovanim elementima za pregradne elemente. Takvi sustavi se vrlo precizno izrađuju u radionicama te zbog toga imaju vrlo velik stupanj predgotovljenosti, a osim same konstrukcije uključuju i izradu pregradnih dijelova i postavljanje instalacija u modulu. Kao primjer može se navesti tvornica tvrtke *Legal & General*, koja je najveća tvornica za izradu stambenih modula u svijetu. Tvornica se nalazi u Velikoj Britaniji i proteže se na 51.000 m², u punom pogonu proizvodi 2000 modularnih kuća godišnje, a većina proizvedenih kuća su dvosobne i trosobne s neto površinama od 80 do 120 m².

Veličine modula ponajviše ovise o načinu prijevoza, pristupačnosti mjestu gradnje i raspoloživom prostoru za smještaj modula. Zbog uvjeta ekonomičnog prijevoza, najveća širina modula je 3,5 m, a najveća duljina do 16 m. Ovakve konstrukcije su uglavnom predimenzionirane u usporedbi s uobičajenijim građevinama, ali zbog prijevoza i montaže, pojedinim modulima treba osigurati veću krutost i stabilnost [23] (slika 13.).



Slika 13. Postavljanje čeličnog modula kuće [24]

U tom smislu treba istaknuti da mora biti osigurana i globalna stabilnost građevine promatrane kao skup modula, kako ne bi došlo do relativnog pomicanja pojedinih modula prilikom horizontalnih djelovanja. Podna konstrukcija u horizontalnoj ravnini služi kao ukrućenje modula, a u vertikalnim ravninama potrebno ukrućenje treba se osigurati postavljanjem spregova

(tipično K ili X spregova), odnosno ukrućenje ostvariti ukrutnim okvirima ili vertikalnim zidovima.

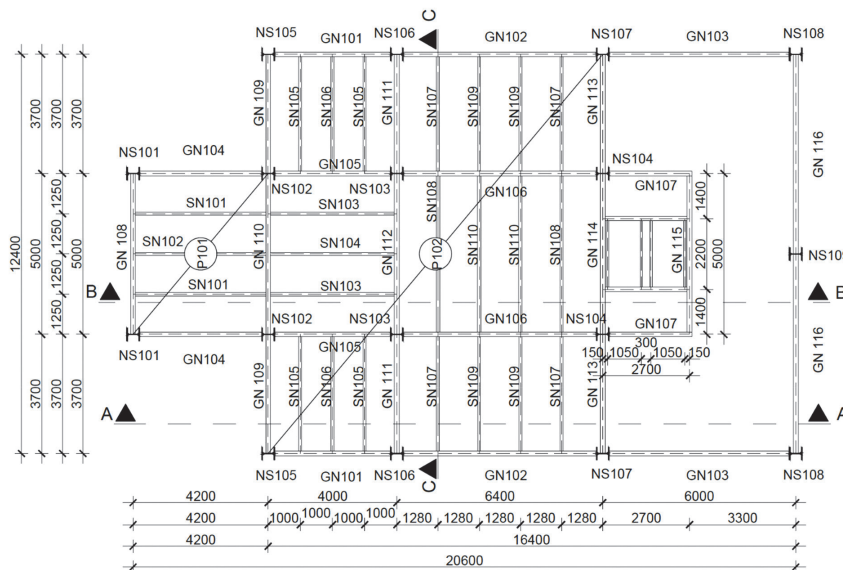
Osim što su potpuno prenosive, ovakve konstrukcije ostavljaju velike mogućnosti adaptacije i nadogradnje postojećih građevina. Kao osnovni nedostatak može se istaći cijena prijevoza i montaže, koja je nešto složenija nego u slučaju standardne izvedbe čeličnih konstrukcija.

5. Primjer obiteljske kuće (vile) s čeličnom konstrukcijom

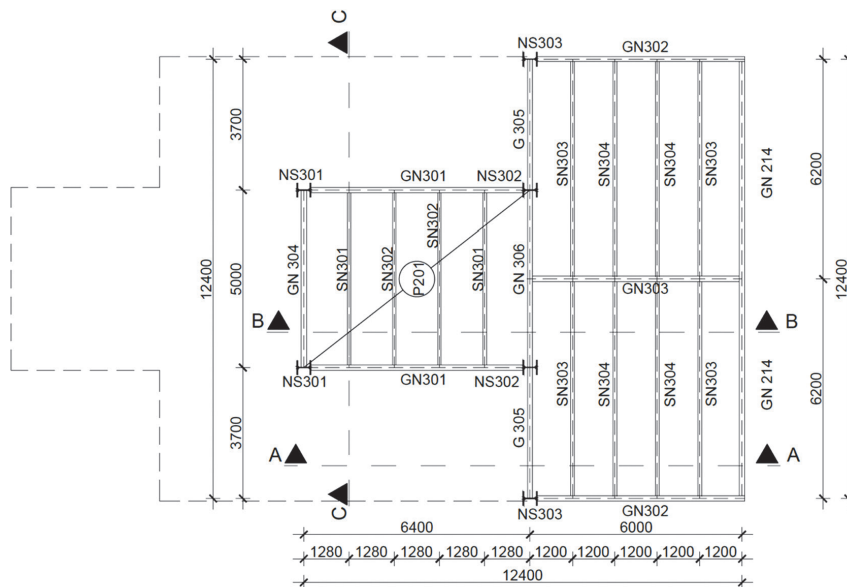
5.1. Općenito

Kako bi se objasnila primjena čelika u realnoj stambenoj gradnji, izrađen je primjer koji obuhvaća karakteristične aspekte projektiranja i proračuna obiteljske kuće – vile na tri etaže, osnih tlocrtnih dimenzija 20,6 x 12,4 m i ukupne visine 9,3 m, smještene u Zagrebu. Prizemlje je visine 3,18 m, dok su preostale dvije etaže 3,06 m. Na prvoj i drugoj etaži dio površine je izveden kao prohodan krov (tj. terasa), a strop druge etaže podijeljen je na prohodni dio u nagibu od 27° i neprohodni ravni krov. Jedna prostorija kuće osnih tlocrtnih dimenzija 6 x 12,06 m projektirana je kao galerija s kosim staklenim krovom.

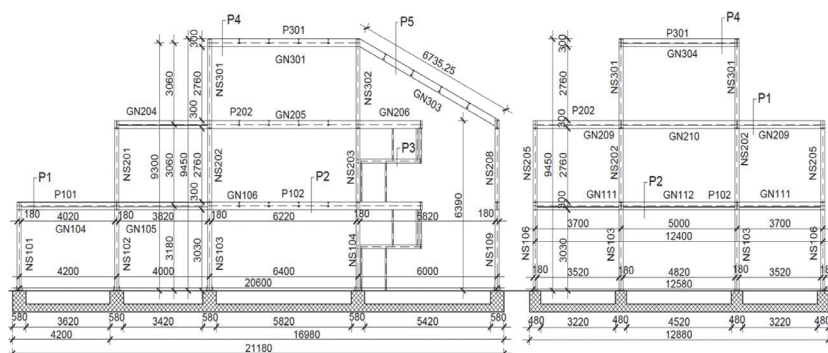
Svi nosivi elementi konstrukcije su od čelika kvalitete S 275, a armiranobetonska ploča projektirana je od betona razreda C25/30. Za stupove su korišteni HEB profili, a za grede, sekundarne grede i konstrukciju stubišta projektirani IPE profili. Svi priključci između greda i stupova, kao i stupova i temeljne konstrukcije projektirani su kao kruti, a spoj međukatne sekundarne i glavne grede predviđen je kao zglobni. Statički sustav konstrukcije je okvirna nepoduprta konstrukcija s ispunom od pjenobetona, za koju je pretpostavljeno da je odgovarajućim konstrukcijskim mjerama odvojena od čelične konstrukcije. To znači da je pri proračunu korišten model čiste čelične okvirne konstrukcije, ali treba napomenuti da je općenito moguće i uzimanje u obzir međudjelovanja čeličnih okvira i ispune koja znatno povećava horizontalnu



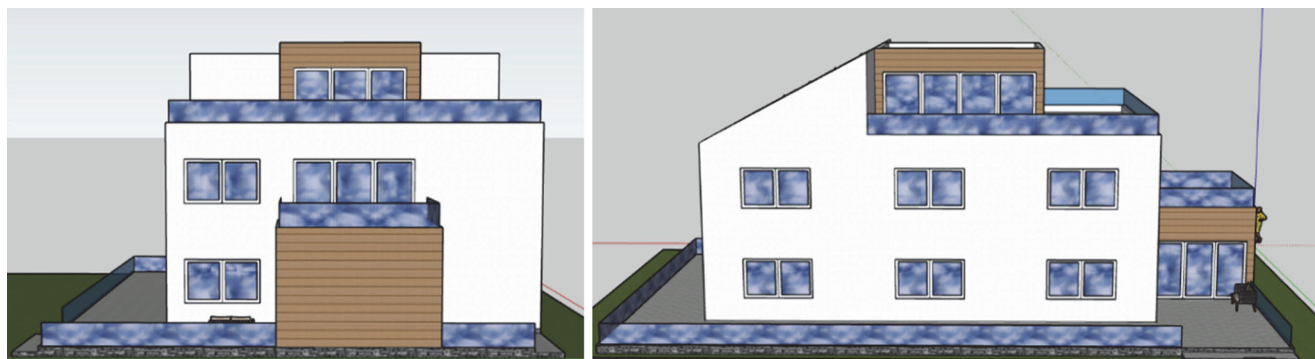
Slika 14. Tlocrt i plan pozicija prizemlja



Slika 15. Tlocrt i plan pozicija 3. kata



Slika 16. Poprečni presjeci B-B i C-C



Slika 17. Sjeverno i istočno pročelje kuće

krutost zgrade [25, 26]. Međukatna konstrukcija je projektirana kao armiranobetonska ploča debljine 15 cm, položena preko roštiljne čelične konstrukcije od glavnih i sekundarnih greda. Karakteristične grafičke podloge za projektiranje dane su na slikama 14. do 17.

5.2. Analiza opterećenja konstrukcije

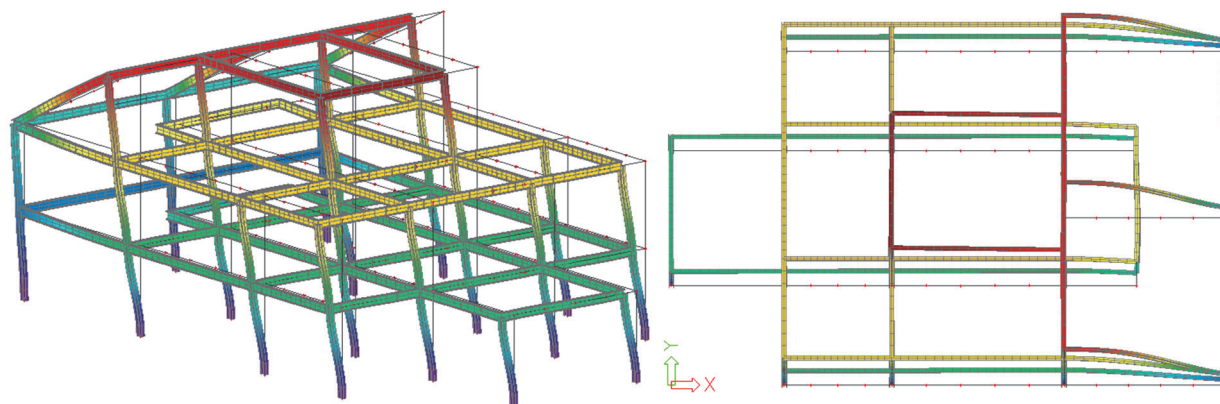
Pri analizi opterećenja za navedenu konstrukciju uzeta je u obzir vlastita težina koju čine slojevi i sami elementi međukatne konstrukcije (P2), prohodnog krova (P1), neprohodnog krova (P4), stubišta (P3), kosog staklenog krova (P5) i ograde terase (O1). Osim vlastite težine, usvojena su uporabna opterećenja po namjenama - kategorije A za P1, P2 i P3 te kao H za površine P4 i P5, u skladu s HRN EN 1991-1-1 [27]. Snijeg je usvojen za područje Zagreba, kao i vjetar, uz kategoriju terena III te u skladu s HRN EN 1991-1-3 i HRN EN 1993-1-4 [28, 29]. Za djelovanje potresa usvojeni su prema [30] razred temeljnog tla B, tip spektra 1, poredbeno ubrzanje u tlu 0,25g, faktor važnosti zgrade 1,0 te faktor ponašanja 4,0. Proračun konstrukcije na djelovanje požara izvršen je pretpostavljajući požarno opterećenje prema krivulji standardnog požara (što predstavlja konzervativni pristup), a analizirani su slučajevi za požarnu otpornost razreda R 30 i R 60 [31]. Sva opterećenja su unesena u model konstrukcije izrađen programskim paketom SCIA Engineer [32].

5.3. Dimenzioniranje konstrukcije

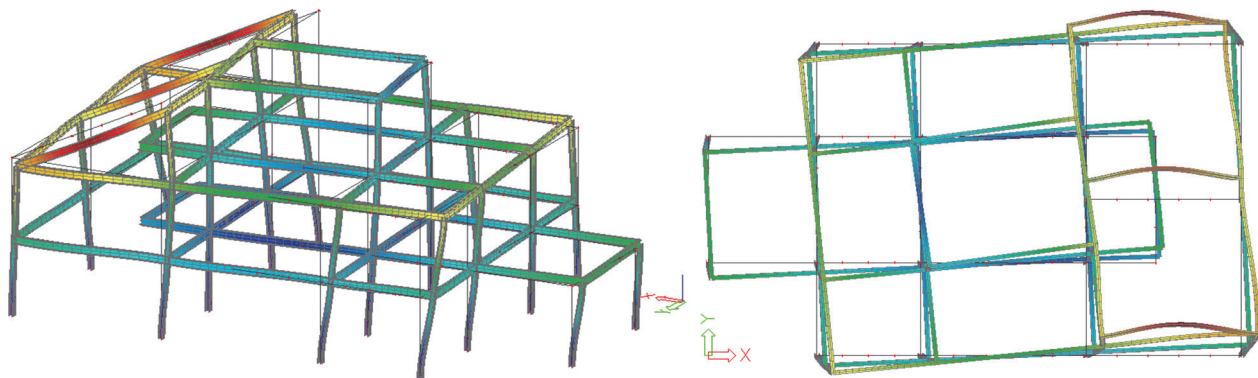
U postupku dimenzioniranja se pazilo da iskorištenost kritičnih konstrukcijskih elemenata ne bude ispod 80 %, a radi racionalizacije u izradi i jednostavnije izgradnje, usvajale su se iste veličine profila za pojedine karakteristične pozicije. Nakon proračuna i usvajanja konstrukcijskih elemenata na temelju nepotresnih opterećenja izveden je proračun konstrukcije na djelovanje potresa. Najprije je analizirana pravilnost građevine u tlocrtnom i visinskom smjeru u skladu s preporukama norme HRN EN 1998-1-1 [30], gdje je zaključeno da je konstrukcija tlocrtno pravilna, ali visinski nepravilna te je proračun na potres proveden primjenom spektralne metode.

Zbog visinske nepravilnosti zgrade, faktor ponašanja smanjen je za 20 %. Na slikama 18. i 19. prikazani su oblici oscilacija za prvi i treći vlastiti oblik, a dobiveni osnovni periodi za prvi vlastiti oblik iznosili su $T_1 = 0,68$ s za X smjer i $T_1 = 0,88$ s za Y smjer.

U tablici 3. prikazane su izračunane mase čelične konstrukcije po etažama za cijelu građevinu, a za izračun dijela uporabnog opterećenja u potresnim kombinacijama korišten je faktor 0,24. Ukupna proračunska masa građevine tako je iznosila 219,68 t, a ukupna potresna sila u podnožju građevine za smjer X 139,02 kN te za smjer Y 107,43 kN.



Slika 18. Prikaz prvog moda oscilacije konstrukcije



Slika 19. Prikaz trećeg moda oscilacije

Tablica 3. Ukupna masa čeličnih elemenata (vrijednosti u [kg])

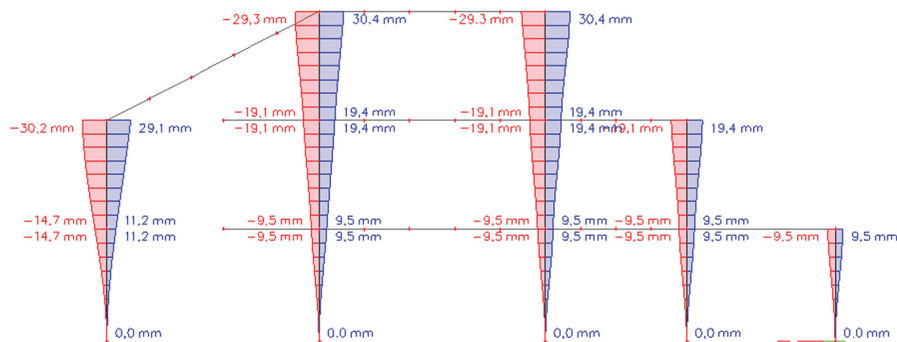
Kat	Stup HEB 180	Greda IPE 300	Sekundarne grede IPE 180 i 220	Stubište IPE 140	Masa Ukupno
Prizemlje	3942,91	5359,40	1812,32	374,75	11489,38
1. kat	1645,06	5220,56	2225,20	234,14	9324,95
2. kat	470,02	1700,77	1025,76	0,00	3196,54
Ukupno	6057,98	12280,73	5063,28	608,88	24010,87
				Usvojeno [kg]:	24010,90

Tablica 4. Iskorištenosti i apsolutne vrijednosti učinaka djelovanja u mjerodavnim stupovima konstrukcije – pozicija NS 103

Rezultati		Nepotresna kombinacija	Potresna kombinacija (smjer X)	Potresna kombinacija (smjer Y)	Max
Iskorištenost	%	96,00	43,00	62,00	96,00
My	kNm	20,61	18,42	16,78	20,61
Mz	kNm	13,17	0,78	13,03	13,17
Vz	kN	9,67	7,0	2,84	9,67
Vy	kN	7,89	0,64	8,14	8,14
N (tlak)	kN	538,39	170,07	176,41	538,39

Iz tablice 4. može se uočiti da iznosi unutarnjih sila i iskorištenosti nisu kritični ni za jednu od potresnih kombinacija opterećenja. Na slici 20. prikaz je pomaka stupova za potres u X-smjeru, za koje su napravljene provjere međukatnih pomaka tako da se

zadovolji uvjet $d_r/v \leq 0,005 \cdot h$, gdje je d_r proračunski međukatni pomak, h visina kata i v faktor smanjenja kojim se uzima u obzir manji povratni period potresa koji je u vezi s graničnim stanjem uporabljivosti.

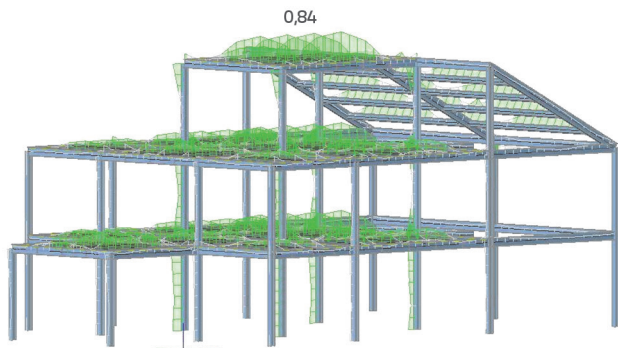


Slika 20. Pomak stupova za potres u X smjeru

5.4. Provjera konstrukcije na djelovanje požara

Protupožarna zaštita čeličnih profila predviđena je u vidu oblaganja glavnih greda, stupova i sekundarnih greda gipskartonskim pločama debljine 1 cm, koje ujedno služe i kao toplinska izolacija. U proračunu je predviđeno da na elemente zaštićene gipskartonskim pločama požar djeluje s tri strane. Za požare razreda R 30 i

R 60 svi su elementi zadovoljili kriterije nosivosti. Na slici 21. prikazana je iskorištenost za požarno opterećenje od 30 minuta.



Slika 21. Iskorištenost na požarno opterećenje (30 minuta)

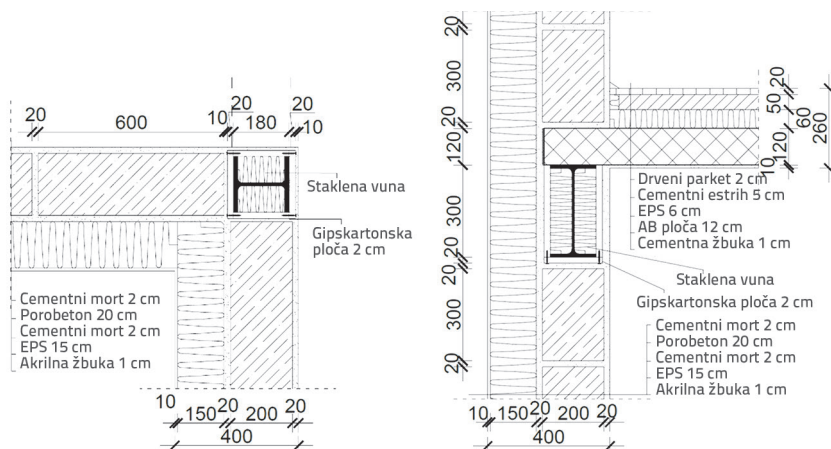
5.5. Analiza parametara građevinske fizike

Pri analizi parametara građevinske fizike, uz već opisana svojstva zgrade, pretpostavljeno je da je zgrada samostojeća te

da se u njoj koristi plinom, električnom energijom i vodom, uz sljedeće podatke:

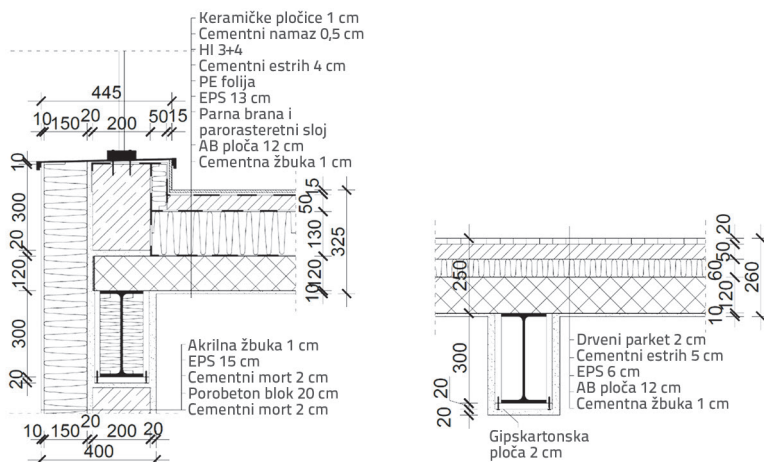
- slojevi vanjskih zidova su cementna žbuka, porobeton blok, polimer-cementno ljepilo, EPS i žbuka
- slojevi stropa prohodnog krova su cementna žbuka, armirani beton, pararasteretni sloj, parna brana, EPS, PE folija, cementni estrih, hidroizolacija, cementni mort i keramičke pločice
- slojevi stropa između grijanih katova su cementna žbuka, AB, EPS, cementni estrih i parket
- slojevi stropa neprohodnog krova su cementna žbuka, armirani beton, pararasteretni sloj, parna brana, EPS, PE folija, cementni estrih, hidroizolacija, pijesak i šljunak
- neprohodni kosi krov izveden je kao trokomorni stakleni krov
- čelični stupovi i grede obložene gipskartonom i ispunjene mineralnom vunom (slike 22. i 23.)
- vanjska stolarija nova PVC stolarija s vrijednosti $U = 0,80 \text{ W/m}^2\text{K}$.

Proveden je proračun relevantnih parametara toplinske i zvučne zaštite u skladu sa zahtjevima za toplinsku provodljivost



Slika 22. Karakteristični detalji rubnog stupa (lijevo) i rubne grede (desno)

Republike Hrvatske uz pomoć programa Knauf KI Expert plus [33] u svrhu definiranja energetske razreda. Izračunana vrijednost specifične godišnje potrebne toplinske energije za grijanje za razmatranu obiteljsku kuću je $Q''_{H,ind} = 39,68 \text{ kWh/(m}^2\text{/a)}$, što ju svrstava u energetski razred B te se može zaključiti da zgrada zadovoljava uvjete toplinske provodljivosti. Najveći utjecaj je imao stakleni krov građevine, te bi se primjerice promjenom tog dijela krova na klasičan pokrov ili primjereno rješenje energetske razred povećao. Uz pravilno rješenje detalja i korištenje odgovarajuće toplinske izolacije čelični stupovi i grede zadovoljavaju uvjet toplinskog otpora elementa, odnosno $U [\text{W/m}^2 \text{ K}]$ je manji od 0,3. Rješenje karakterističnih detalja prikazano je na slikama 22. i 23., uz napomenu da bi zbog dodatne požarne otpornosti bilo uputnije upotrijebiti mineralnu vunu kao toplinsku izolaciju umjesto korištenog EPS stiropora.



Slika 23. Karakteristični detalji ograde terase (lijevo) i unutarnje grede (desno)

5.6. Količine za gradnju i usporedba s monolitnom izgradnjom

U kontekstu trenutne izrazite volatilnosti tržišta vrlo je teško i nezahvalno pisati o konkretnim cijenama izgradnje. Radi jednostavnosti se obično

troškovi gradnje predstavljaju prema razini obuhvata radova te po kvadratu gradnje, a ako se govori o sustavu „ključ u ruke“, cijena ovisi o velikom broju parametara, uključujući stupanj personalizacije koji investitor želi postići odabrati tijekom opremanja.

Stoga smo radi uporabe karakteristične monolitne stambene izgradnje upotrebom omeđenog žiđa i izgradnje čelikom smatrali prikladnim odabrati iskazivanje količina konstrukcijskih materijala koje su potrebne za izgradnju ovdje razamtrane obiteljske kuće. U tom smislu, usvojena čelična varijanta izgradnje daje utrošak čelika od 65 kg/m² (49 kg konstrukcijski čelik i 16 kg armaturni čelik) i betona od 0,06 m³/m², čemu treba pribrojiti utrošak betona za temelje - koji se grubo mogu pretpostaviti jednakim za oba konstrukcijska koncepta. Pritom treba napomenuti da u ovom slučaju vanjska ovojnica zgrade ne mora biti izvedena u obliku zidane ispune kao u razmatranom primjeru (nego npr. korištenjem sendvič panela i gipskartona), a isto tako su svi unutarnji zidovi pregradni pa mogu biti izvedeni od gipskartona. S druge strane, klasičan monolitni koncept s omeđenim žiđem daje utrošak betona od 0,43 m³/m², armature 42 kg/m² te žiđa 0,32 m³/m² (pretpostavljena debljina zida je 25 cm). Navedeni trošci materijala za konstrukciju predstavljaju podlogu za izravne usporedbe okvirnih cijena gradnje, u trenutku kada se ona želi učiniti, s cijenama koje su tada vrijedile.

Kada je u pitanju vremenska komponenta gradnje, već je u poglavlju 3 dan primjer okvirne čelične konstrukcije za koju je montaža cjelokupne konstrukcije obavljena u jednom danu. U tom smislu su usporedbe s klasičnom monolitnom gradnjom isključivo na strani čelika, iako je ploča predviđena kao armiranobetonska. Naime, s obzirom na to da su svi elementi već gotovi kada dolaze na gradilište, montaža ne ovisi o vanjskim utjecajima te nema predradnji kao što su formiranje armaturnih elemenata, izrada oplata, postavljanje podupirača, a niti samog betoniranja i čekanja dostizanja dostatne čvrstoće betona kako bi se gradnja mogla nastaviti (uz radnje za uklanjanje navedenog kao predradnje). U radu [34] je navedena procjena od 7,37 dana potrebnih za izgradnju jedne etaže za slučaj monolitne okvirne armiranobetonske gradnje kod objekata veće katnosti (treba napomenuti da su razmatrani tipizirani objekti veće

katnosti kako bi se ubrzala gradnja). U slučaju korištenja čelične konstrukcije, cjelokupna montaža mogla bi biti obavljena za nekoliko dana.

6. Zaključak

Čelične konstrukcije se tradicionalno na prostorima jugoistočne Europe ne koriste za potrebe stambene gradnje, no pri tome se često zanemaruju pozitivna svojstva takve gradnje. Sadašnja gradnja stambenih prostora utemeljena je na iskustvu, lokalnoj dostupnosti materijala i poznatim prednostima tih materijala, ali svijet oko nas se svakodnevno i brzo mijenja. U određenim situacijama potpuno je u današnjem kontekstu opravdana uporaba nekih drugih materijala, poput čelika.

U radu su prikazane različite metode izvedbe, ali i izložena iskustva zemalja sa znatno bogatijom povijesti primjene čelika. Može se zaključiti da su sada na tržištu potpuno ostvareni predujti za takvu gradnju, a kada se uzme u obzir potresna ranjivost određenih prostora u Republici Hrvatskoj, sasvim je sigurno da oba osnovna koncepta (okvirni i lagani panelni) mogu uspješno konkurirati primjeni ostalih građevnih materijala.

Nedostatci čelika kod stambene gradnje su poznati, no s razvojem osviještenosti o energetski učinkovitoj gradnji na tržište toplinskih izolatora došao je velik broj novih materijala ili su postojeći materijali usavršeni. Takav razvoj situacije zasigurno pospješuje mogućnost primjene čelika i u ovom području. Primjeri takve gradnje postoje i postupno dolazi do povećanja uporabe čelika u tom sektoru, ali nedovoljno u odnosu na mogućnosti i prilike.

Na primjeru relativno složenog oblika kuće (vile) prikazane su prednosti čelika, odnosno postojeća svjetska rješenja su implementirana u kontekst Zagreba, a utrošak materijala od 49 kg/m² jasno pokazuje da se radi o konkurentnom materijalu kada je u pitanju odabrani sektor stambenih vila.

Zahvala

Autori zahvaljuju doc. dr. sc. Željki Jurković na arhitektonskim podlogama za različite kuće na osnovi kojih je izabrana i izračunana kuća ovdje za primjer.

LITERATURA

- [1] NAHB Research Center. Steel Framed Residential Construction: Demonstration Homes. Washington, D.C., USA: U.S. Department of Housing and Urban Development, Office of Policy Development and Research, 1995.
- [2] Deffenbaugh, P.: Obstacles to Acceptance of Steel Framing in Residential Construction. Metal Construction News, Skokie, Illinois, USA: Modern Trade Communications Inc., 2015.
- [3] Kawakami, H., Murahashi, Y., Tohnai, S., Hirakawa, T., Kaibara, H., Fujihashi, K. et al.: Development of Nittetsu-Super-Frame System and Expanding Its Market-Challenge to Enlarge the Possibility of Light-Gauge Steel Framed Houses in the Low-Rise Building Market, SHINNITTETSU GIHO, 2007, pp. 74-84.
- [4] Tohnai, S., Hirakawa, T., Kawakami, H., Kawai, Y., Kaibara, H., Fujihashi, K. et al.: Transition of Light-Gauge Steel Framed Houses and Development of Four-Story Steel-Structured Housing Method, Japan: Nippon Steel & Sumitomo Metal, 2016, pp. 123-132.

- [5] Matsumura, S.: Development of Prefabricated Steel-frame Housing in Japan. Steel Construction Today & Tomorrow, Japan: The Japan Iron and Steel Federation, 2012, pp. 3-4.
- [6] European Light Steel Construction Association, European Lightweight Steel-framed Construction. Belgium, EU: Arcelor, 2005.
- [7] Skejić, D., Lukačević, I., Čurković, I., Čudina, I.: Application of steel in refurbishment of earthquake-prone buildings, GRAĐEVINAR, 72 (2020) 10, pp. 955-966, doi: <https://doi.org/10.14256/JCE.2970.2020>
- [8] Benschneider, B.: West Seattle Residence, Seattle, Washington, USA: Lawrence Architecture, 2021.
- [9] Way, A.G.J., Kendrick, C.: Avoidance of Thermal Bridging in Steel Construction. Ascot, UK: The Steel Construction Institute, 2008.
- [10] Lawson, R.M.: Light Steel Framed Housing. Ascot, UK: The Steel Construction Institute, 2012.
- [11] Worldsteel Association: Steel and raw materials. Brussels, Belgium, EU: Worldsteel Association, 2021.
- [12] Henderson, R.: The Environmental Benefits of Steel Buildings, Greener Ideal: Greener Ideal, 2012.
- [13] West, C.: A Thermally Broken Steel Connection, The Journal of Light Construction (JLC), 2017, pp. 37-40.
- [14] Pascual Gavalda, M., Octavio Bayón, X.: Affordable house with intensive use of steel, Student thesis, 2009.
- [15] Etex Group: Deciding what type of fire protection to use with steel structures, Belgium, EU: Etex Building Performance NV, 2018.
- [16] Glendale Engineering (GE): Bespoke Steel Framed Houses. England, UK: GE, 2022.
- [17] van der Meulen, N.: House Boz, South Africa: Nico van der Meulen Architects, 2021.
- [18] Dujmović, D., Androić, B.: Use of steel in modern housing construction, GRAĐEVINAR, 58 (2006) 2, pp. 121-127.
- [19] Hebei Shenghang building materials: Projects: Light steel structure house. China: Hebei Shenghang Building Material Co., 2019.
- [20] WallsUp: Light Gauge Steel Frames. Florida, USA: WallsUp, 2022.
- [21] Glendale Engineering (GE): Moorhouse farm steel framed extension. UK: GE, 2021.
- [22] Studio Saxe: Studio Saxe's Steel-Framed Villas Provide Fabulous View Towards The Untouched Nature Of Costa Rica. Costa Rica Architecture News: World Architecture Community, 2018.
- [23] Katus: How Do They Ship a Prefabricated House?: Katus.eu, 2021.
- [24] Lewis, D.: Modular update – affordable modular homes coming to Beeston, PropertyInvestorTODAY: Data & Marketing Association, 2021.
- [25] Markulak, D., Dokšanović, T., Radić, I., Zovkić, J.: Behaviour of steel frames infilled with environmentally and structurally favourable masonry units, Engineering Structures, 204 (2020), February, Paper, pp. 109909, <https://doi.org/10.1016/j.engstruct.2019.109909>
- [26] Radić, I., Dokšanović, T., Markulak, D., Pervan, B.: Masonry infilled frames – contemporary structural concepts, In: Giżejowski, M.A., Kozłowski, A., Chybiński, M., Rzeszut, K., Studziński, R., Szumigała, M., editors, Modern Trends in Research on Steel, Aluminium and Composite Structure: Proceedings of the XIV International conference on Metal Structures (ICMS2021). Poznan, Poland, EU: Taylor & Francis, 2021, p. 291-298.
- [27] European Committee for Standardization (CEN): EN 1991-1-1, Eurocode 1: Actions on structures - Part 1-1: General actions - Densities, self-weight, imposed loads for buildings. Brussels, Belgium: CEN, 2002.
- [28] European Committee for Standardization (CEN): EN 1991-1-3, Eurocode 1: Actions on structures - Part 1-3: General actions - Snow loads. Brussels, Belgium: CEN, 2003.
- [29] European Committee for Standardization (CEN): EN 1991-1-4, Eurocode 1: Actions on structures - Part 1-4: General actions - Wind actions. Brussels, Belgium: CEN, 2005.
- [30] European Committee for Standardization (CEN). EN 1998-1, Eurocode 8: Design of structures for earthquake resistance - Part 1: General rules, seismic actions and rules for buildings. Brussels, Belgium: CEN, 2005.
- [31] European Committee for Standardization (CEN): EN 1993-1-2, Eurocode 3: Design of steel structures - Part 1-2: General rules - Structural fire design. Brussels, Belgium: CEN, 2005.
- [32] SCiA: Engineer, 21 ed: Nemetschek Company, 2021.
- [33] Knauf Insulation: KI EXPERT PLUS. Knauf Insulation, 2021.
- [34] Dimitrijević, B., Stojadinović, Z., Marinković, D., Dimitrijević, M.: Utjecaj konstrukcijskog sustava na troškove i trajanje građenja stambenih objekata. Građevinar, 71 (2019) 8, pp. 681-693, <https://doi.org/10.14256/JCE.2315.2018>