

Najstariji na svijetu veći spregnuti most

Marić, Zvonimir; Markulak, Damir; Varevac, Damir

Source / Izvornik: **Građevinar, 2009, 61, 1123 - 1128**

Journal article, Published version

Rad u časopisu, Objavljena verzija rada (izdavačev PDF)

Permanent link / Trajna poveznica: <https://um.nsk.hr/um:nbn:hr:133:358097>

Rights / Prava: [Attribution 4.0 International](#)/[Imenovanje 4.0 međunarodna](#)

Download date / Datum preuzimanja: **2024-11-30**



GRAĐEVINSKI I ARHITEKTONSKI FAKULTET OSJEK
Faculty of Civil Engineering and Architecture Osijek

Repository / Repozitorij:

[Repository GrAFOS - Repository of Faculty of Civil Engineering and Architecture Osijek](#)



Najstariji na svijetu veći spregnuti most

Zvonimir Marić, Damir Markulak, Damir Varevac

Ključne riječi

spregnuti most, spregnuti rasponski sklop, armiranobetonska ploča, vjetrovni spreg, moždanik, pokusno opterećenje

Key words

bridge with a composite deck structure, composite structure, reinforced-concrete deck slab, wind bracing, chear connector, load testing

Mots clés

pont à tablier composit, construction composite, tablier en béton armé, contreventement, connecteur, essai de portance

Ключевые слова

сопряженный мост, сопряженная конструкция, железобетонная плита, ветровая связь, анкерный стержень, опытная нагрузка

Schlüsselworte

Verbundbrücke, Spannweitenverbundgefüge, Stahlbetonplatte, Windverband, Dübel, Probelastung

Z. Marić, D. Markulak, D. Varevac

Stručni rad

Najstariji na svijetu veći spregnuti most

U članku je opisan cestovni most preko Save u Zagrebu (tzv. Savski most), pušten u promet prije sedamdeset godina. To je najstariji veći spregnuti most na svijetu, iako pri projektiranju nije tako proračunan. Zapravo je projektant upotrijebio armiranobetonsku ploču kao vjetrovni spreg, ali je ipak predvidio ugradbu svojevrsnih moždanika. Rezultati provedenog pokusnog opterećivanja potaknuli su dalja laboratorijska istraživanja i smjeliju primjenu spregnutih sklopova u mostogradnji.

Z. Marić, D. Markulak, D. Varevac

Professional paper

The world's oldest major bridge with a composite deck structure

The road bridge over the Sava River in Zagreb (the so called Sava Bridge), was opened to traffic seventy years ago. It is the world's oldest major bridge with a composite deck structure, although it was not designed with that objective in mind. In fact, the designer intended to use the reinforced-concrete deck slab as a wind bracing only, but he nevertheless installed a sort of shear connectors. The load testing results encouraged additional laboratory testing, as well as a more daring use of composite structures in bridge construction.

Z. Marić, D. Markulak, D. Varevac

Ouvrage professionnel

Le plus ancien pont majeur à tablier composite du monde

Le pont routier sur la rivière de Sava à Zagreb (dit le pont de Sava) à été ouvert à la circulation il y a soixante-dix ans. Bien que ce soit le plus ancien pont majeur à tablier composite du monde, il n'a pas été conçu dans cette intention. En fait, le projeteur a voulu utiliser le tablier en béton armé exclusivement comme contreventement, mais a néanmoins installé une sorte de connecteurs. Les résultats de l'essai de portance ont encouragé la réalisation des essais de laboratoire additionnels, ainsi qu'un emploi plus audacieux des constructions composites dans la construction de ponts.

З. Марич, Д. Маркулак, Д. Варевач

Отраслевая работа

Старейший в мире более крупный сопряженный мост

В статье описывается дорожный мост в Загребе через реку Саву (Савский мост), пущенный в эксплуатацию семьдесят лет назад. Это старейший в мире более крупный сопряженный мост, хотя при проектировании расчеты были иные. В начале проектировщик намеревался использовать железобетонные плиты для ветровой связи, но все-таки были установлены своеобразные анкерные стержни. Результаты проведенной опытной нагрузки инициировали дальнейшие лабораторные исследования и более смелое применение сопряженных конструкций в мостостроении.

Z. Marić, D. Markulak, D. Varevac

Fachbericht

Die älteste grössere Verbundbrücke der Welt

Im Artikel beschreibt man die Strassenbrücke über die Sava in Zagreb (sgn. Savski most), dem Verkehr übergeben vor siebzig Jahren. Das ist die älteste grössere Verbundbrücke der Welt, obwohl sie beim Entwurf nicht so berechnet war. Eigentlich wollte der Entwurfsverfasser die Stahlbetonplatte als Windverband benutzen, doch hat er immerhin den Einbau eigenartiger Dübel vorgesehen. Die Ergebnisse der durchgeführten Probelastung veranlassten weitere Laboruntersuchungen und wagemutigere Anwendung von Verbundgefügen im Brückenbau.

Autori: Prof. dr. sc. **Zvonimir Marić**, dipl. ing. građ.; prof. dr. sc. **Damir Markulak**, dipl. ing. građ.; doc. dr. sc. **Damir Varevac**, dipl. ing. građ., Sveučilište Josipa Jurja Strossmayera u Osijeku Građevinski fakultet

Objavljujemo ovaj članak koji je prevedena, neznatno izmijenjena, verzija referata koji su autori podnijeli na znanstveno-tehničkom skupu o mostovnim spregnutim sklopovima (Zespolone konstrukcje mostowe) održanom 13.-15. svibnja 2009. na Politehnici Krakowskoj u povodu 70 godina života prof. dr. sc. Kazimierza Flage, bivšega rektora Krakovske politehnike. O svečanosti priređenoj u Krakovu i skupu objavljen je u Građevinaru u rubrici „Stajališta“ prikaz Z. Marića (Građevinar 61 (2009) 5, str. 507-508). Referat je objavljen u Zborniku radova skupa pod naslovom: „Najstarszy w świecie większy most o konstrukcji zespolonej“. Sadržaj članka je, uvjereni smo, iznimno zanimljiv za našu stručnu javnost, pa ga stoga i tiskamo u časopisu.

Uredništvo

1 Uvod

U inženjerskim krugovima (ne samo hrvatskima) cestovni most preko Save u Zagrebu (tzv. Savski most) bio je poznat kao iznimno postignuće na polju zavarivanja izvanredno debelih limova. Naime, zavarivanje njegovih pojasnih limova debljine 95 mm predstavljalo je u doba kada je most građen (1938./39.) golem tehnički problem. Na Građevinskom fakultetu u Zagrebu u šezdesetim je godinama prošlog stoljeća *Metalne mostove* predavao prof. Jure Erega, voditelj građenja toga mosta. U svojim je predavanjima često isticao zavarivanje debelih limova ovoga mosta kao iznimno postignuće hrvatskih inženjera, ali činjenicu da je njegov rasponski sklop bio zapravo spregnut (iako nije bio tako proračunan) – jedva da je i spomenuo.

Radi se o tomu da je projektant mosta, Milivoj Frković, po uzoru na J. Krebitza [4], iskoristio armiranobetonsku kolničku ploču kao vjetrovni spreg, a čelične nosače i ploču povezao je s pomoću savijenih čeličnih šipaka privarenih na pojasni lim. Međutim, on kao da nije imao povjerenja u te šipke i nije ih promatrao kao moždanike, nego je u statičkomu proračunu uzeo da ukupno okomito (vertikalno) opterećenje prenose čelični nosači.

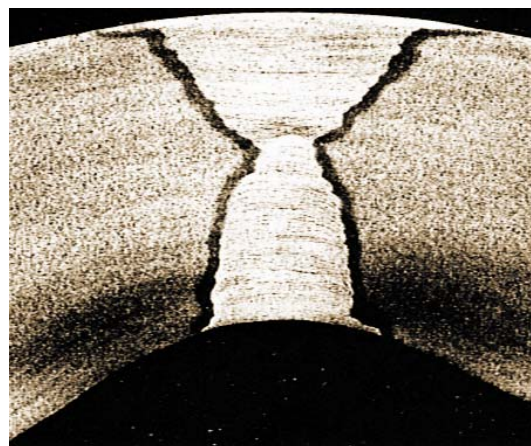
S obzirom na složenost i težinu tehničkih problema, građevne su vlasti Zagreba angažirale znamenitoga profesora Mirka Roša, rodom Zagrepčanina, koji je tada bio glavni ravnatelj Saveznog instituta za ispitivanje gradiva (*Eidgenössische Materialprüfungs- und Versuchsanstalt, EMPA*) u Zürichu, da nadzire izvedbu složenijih radova i, na kraju, pokusno opterećivanje mosta.

Radovi su uspješno dovršeni početkom studenoga, a nakon ispitivanja prigodom pokusnog opterećivanja most je svečano pušten u promet 2. prosinca 1939.

Pokusno je opterećivanje jasno pokazalo da je rasponski sklop mosta zapravo spregnut. Profesor Erega napisao je o mostu opširan članak [1] u kojem su gotovo tri četvrtine teksta bile posvećene zavarivanju i drugim metalurškim problemima. U kratkoj opasci najavljeno je kako će se rezultati ispitivanja provedenih u okviru pokusnog opterećivanja objaviti kasnije. Na žalost, te je godine

(1940.) izašlo još pet brojeva toga časopisa (*Građevinski vjesnik*), ali spomenutoga članka u njima nema. Časopis je prestao izlaziti zbog rata u tadašnjoj Jugoslaviji.

Isti je autor malo kasnije objavio skraćenu verziju članka u njemačkom časopisu *Bauingenieur* [2]. Tamo spominje članak M. Roša u časopisu *Schweizerische Bauzeitung* [6] u kojemu se, navodno, govori i o ispitivanjima pri pokusnom opterećivanju, ali, na žalost, i tamo je glavni dio teksta posvećen izvrsnim rezultatima zavarivanja debelih limova (slika 1).



Slika 1. Ispitivanje žilavosti zavora debelog loma

Vjerojatno su rezultati ispitivanja potaknuli M. Roša na opsežna laboratorijska ispitivanja spregnutih sklopova u Institutu EMPA, o čemu je on napisao opširno izvješće [5]. Ta su ispitivanja bila čvrstom osnovom za smjelu primjenu spregnutih sklopova u mostogradnji u okviru poratne obnove, ali i kasnije.

Nasljednik J. Erega na predmetu *Metalni mostovi*, Drago Horvatić, u svojoj knjizi o spregnutim mostovima [3] ističe taj most kao prvi u svijetu veći spregnuti most (prvi je uopće bio most u Bad Aussee, u Austriji [4]). Držimo da je vrijedno upoznati s njim strukovnu javnost, barem ukratko¹. Kako bismo imali predodžbu o učinku

¹ U kraćoj raspravi nakon izlaganja Z. Marića na skupu prof. Flage je naglasio kako je u skriptama njegova prethodnika na katedri bio sažeti prikaz ovoga mosta.

sprezanja, proveden je poredbeni proračun: jednom uz pretpostavku sprezanja čeličnog nosača i armiranobetonске ploče, a drugi put uz pretpostavku čistoga čeličnog nosača.

2 Opis rasponskoga sklopa

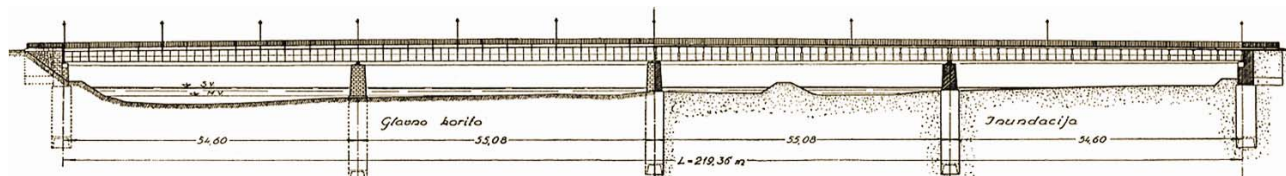
Na mjestu ovoga mosta bio je cestovni most izgrađen 1892. Imao je četiri raspona – slobodno poduprte čelične rešetke s drvenim pomostom. Proračunsko su opterećenje činila dvojka zaprežna kola težine po 12 t i jednoliko rasprostrto opterećenje od 400 kg/m^2 . Međutim, zbog brzoga porasta prometa pomost je brzo dotrajao, tako da je 1909. nadomješten predgotovljenim armiranobetonским pločama i ljevenim asfaltom. Na taj je pak način povećano stalno opterećenje, zbog čega je smanjena nosivost mosta. Budući da je to bio jedini most preko Save u blizini Zagreba (tada most još nije bio na području grada), trebalo je planirati trajno rješenje toga problema.

Ipak, tek su u drugoj polovini tridesetih godina počele pripreme za izgradnju novog rasponskoga sklopa na postojećim stupovima. Rasponski se sklop sastoji od dvaju protežnih glavnih limenih nosača raspona $54,6 + 2 \times 55,08 + 54,6 \text{ m}$ (slike 2. i 3.), te od roštilja što ga čine poprečni i drugotni (sekundarni) uzdužni nosači što nose armiranobetonску ploču debljine 16 cm. S vanjskih strana glavnih nosača nalaze se čelični prijepusti što pridržava-

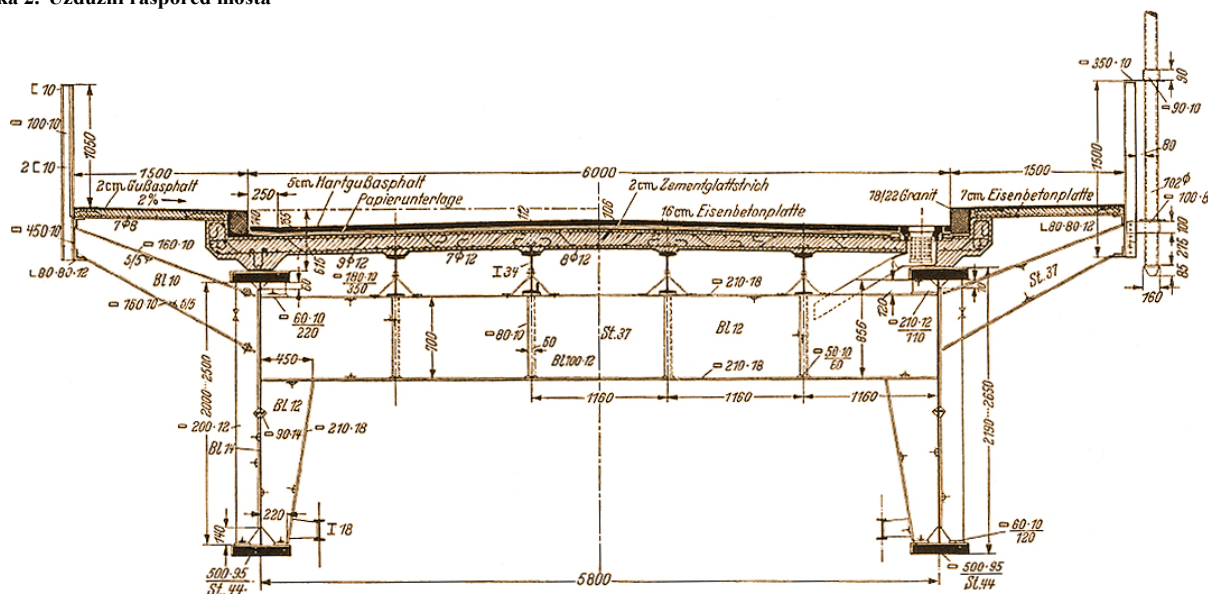
ju armiranobetonске ploče hodnika sa zastorom od ljevenog asfalta. Zanimljivo je da je brtvljenje (hidroizolacija) izostavljeno iz razloga štednje!

Visina glavnih nosača blago je promjenjiva, tako da visina hrptenoga lima raste od upornjaka (1,96 m) do srednjega stupa (2,5 m). Donji je obris glavnih nosača blago ispupčeno zakrivljen što pridonosi ljepšem izgledu mosta. Zbog razmjerno male visine glavnih nosača ($h/l = 1/21$) morao se je upotrijebiti čelik više čvrstoće (St 44), u to doba vrlo teško zavarljiv. Da bi stvar bila još teža, bili su nužni pojasni limovi iznimno velike debljine (95 mm) u krajnjim poljima i na susjednim priležajnim potezima. Do tada se nisu rabili tako debeli zavareni limovi. Na preostaloj duljini nosača ($\sim 88 \text{ m}$) debljina je pojasnih limova bila 35 mm.

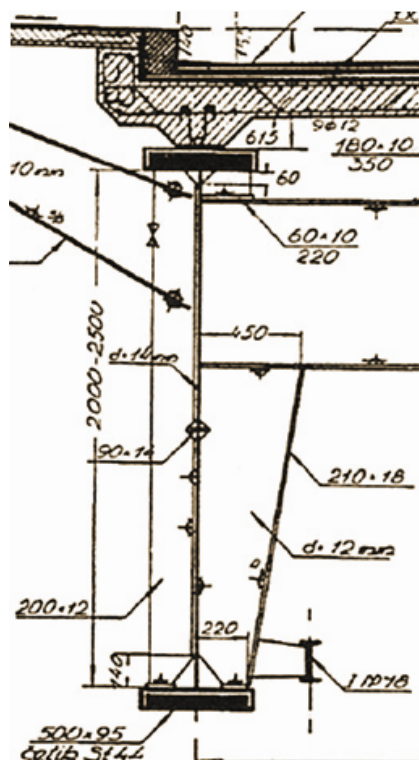
Pogledamo li izbliza poprečni presjek glavnog nosača (slika 4.), uočit ćemo izrazitu simetriju pojasnih limova, iz čega slijedi da projektant nije namjeravao iskoristiti suradnju tog nosača s kolničkom pločom. S druge strane, ipak je predvidio moždanike (slika 5.); istina, kako bi zajamčio djelovanje ploče kao vjetrovnoga sprega. Međutim, zahvaljujući moždanicima postignuto je potpuno sprezanje, o čemu će još biti riječi. Treba obratiti pozornost na to da beton ploče i čelik nosača nisu spojeni po cijeloj širini gornje pojasnice, kako se to danas redovito čini.



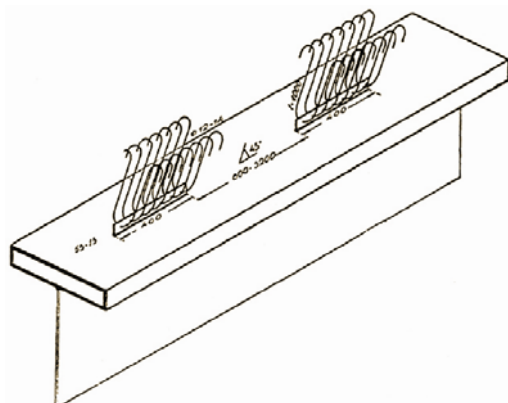
Slika 2. Uzdužni raspored mosta



Slika 3. Poprečni presjek mosta



Slika 4. Detalj poprečnog presjeka



Slika 5. Savijene čelične šipke kao moždanici

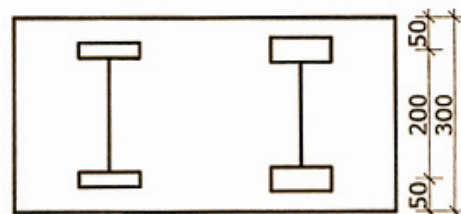
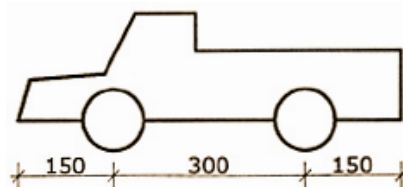
Vrijedno je spomenuti da se je za vrijeme izradbe projekta dogodilo nekoliko urušavanja zavarenih mostova i to od čelika St 37 i s mnogo tanjim limovima: most kod Hasselta u Belgiji, te prilazni mostovi Berliner Zoo i Rüdersdorf u Njemačkoj. Zbog toga je, kada se je ipak odlučilo graditi most na taj način, to pobudilo golemo zanimanje europske strukovne javnosti.

Građevne su vlasti angažirale profesora Roša kao znanstveno-tehničkog savjetnika za zavarivanje iznimno debelih limova. On je u tu svrhu odredio nekoliko uvjeta:

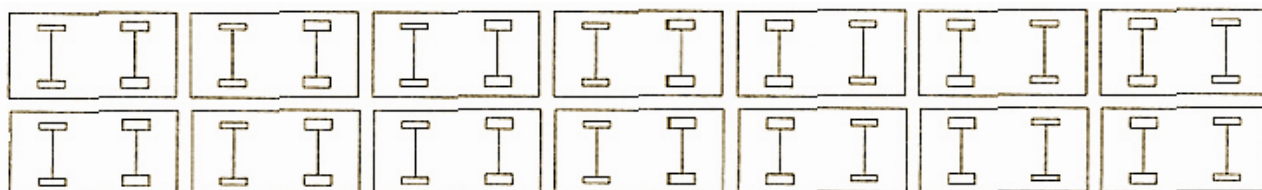
- predgrijavanje limova na temperaturu 220 °C,
- zavarivanje isključivo u položaju odozgor (u tu su svrhu izrađene osobite okretaljke),
- strog pregled svakoga zavara rendgenskim aparatom i na još dva načina,
- sve su radove izvodili tada najbolji zavarivači u Hrvatskoj.

Proračunsko su uporabno opterećenje činili dva parna valjka težine po 24,0 t ili dva teretna vozila po 12,0 t, te jednoliko rasprostrto opterećenje od 450 kg/m². Dopusitiva naprezanja u čeliku bila su 1680 kg/cm² (St 44), te 1400 kg/cm² (St 37).

Pokusno opterećivanje gotovoga mosta vodio je profesor Roš. Opterećenje se je sastojalo od 14 teretnih vozila ukupne težine 180 t (slike 6. i 7.). Po dostupnim obavijestima provedena su opsežna mjerenja progiba i relativnih deformacija iz kojih su izračunavana naprezanja u čeliku. Kako je već rečeno, bilo je najavljeno objavljivanje opsežnog izvješća o ispitivanjima, ali, na žalost, to nije učinjeno i danas nema tih rezultata. Međutim, rezultati ispitivanja bili su vrlo povoljni i poticajni na primjenu spreznja čeličnih nosača i armiranobetonskih ploča.



Slika 6. Vozila za pokusno opterećenje



Slika 7. Raspored vozila pokusnog opterećenja

3 Poredbeni proračun

Samo se po sebi razumije da u poredbenom proračunu treba provjeriti naprezanja u čeliku i izračunati progib od pokusnog opterećenja u presjeku u prvom polju (14 teretnih vozila ukupne težine 180 t, što se također nalaze u prvom polju, slike 6. i 7.) uz dvije pretpostavke:

- nosi samo čelični nosač;
- nosi spregnuti nosač.

Rezultati proračuna predočeni su u tablici 1.

Tablica 1. Rubna naprezanja u čeličnom nosaču i progibi u polovištu prvoga polja mosta

| 1 | | 2 | 3 | 4 |
|------------------------------------|------------|---------|-----------|-------|
| Sudjelujući presjek | | čelični | spregnuti | 3/2 |
| Naprezanje [N/mm ²] | σ_d | 53,4 | 48,9 | 0,916 |
| | σ_g | -53,4 | -19,7 | 0,369 |
| Progib [mm] | | 61,9 | 39,3 | 0,635 |

U tablici σ_d označuje naprezanje na donjem rubu čeličnoga nosača, a σ_g odgovarajuće naprezanje na gornjem rubu.

4 Zaključci

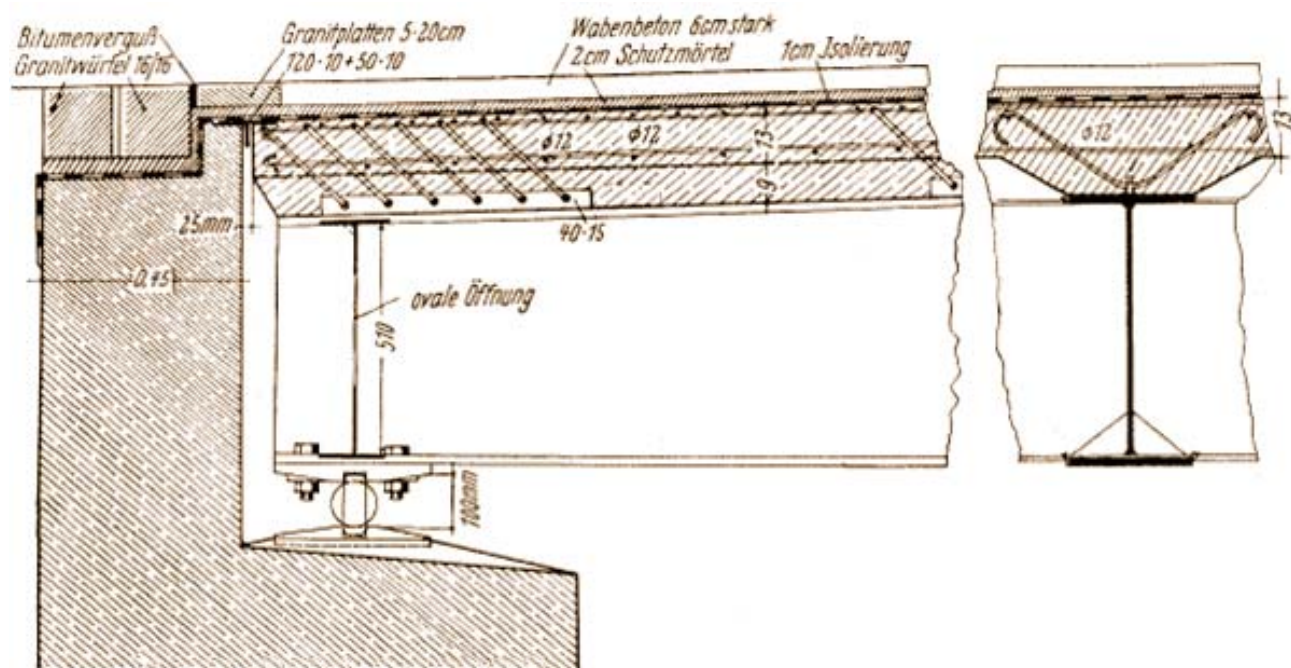
Bio je razumljiv oprez hrvatskih inženjera u odnosu prema primjeni spreznja čeličnoga nosača i armiranobetonske ploče u rasponskomu sklopu velika mosta. Naime, do tada je spreznje bilo primijenjeno na nekoliko ma-

njih mostova u Austriji [4] (slika 8.) i Švicarskoj [5]. Međutim, rezultati mjerenja progiba i relativnih deformacija bili su nesumnjivo povoljni. Mogu se djelomice rekonstruirati na osnovi provedenog poredbenoga proračuna:

- progib pod uporabnim opterećenjem u krajnjem polju bio je manji od dviju trećina očekivanoga;
- još su povoljniji rezultati mjerenja relativnih deformacija u gornjem pojasu čeličnog nosača: činile su malo više od trećine proračunanih;
- odgovarajuće relativne deformacije u donjem pojasu, istina, nisu se znatno razlikovale od proračunanih, ali su ipak dopuštale stanovito smanjenje debljine lima, što u slučaju iznimnih debljina ne treba podcjenjivati.



Slika 9. Današnji izgled mosta



Slika 8. Spregnuti nosač mosta u Austriji prikazan u radu Krebitza [4]

Kako je već rečeno, ti su rezultati vjerojatno potaknuli profesora Roša, koji je vodio pokusno opterećivanje mosta, na opsežna laboratorijska ispitivanja, koja su

kasnije činila čvrstu osnovu za još smjelije primjene sprežanja u mostogradnji. Današnji izgled mosta predložen je na slici 9.

Zahvala autora!

Koristimo ovu prigodu da srdačno zahvalimo kolegama koji su nam pomogli u pripravljanju gradiva za članak. Hans-Rudolf Ganz iz Züricha pribavio nam je Izvješće br. 149 Instituta EMPA iz 1944. godine [5], a Vukašin Ačanski iz Maribora Rošov članak iz Schweizerische Bauzeitung [6]. Na žalost, Ivica Džeba nije uspio naći nikakvih podataka o pokusnom opterećivanju mosta u Hrvatskom državnom arhivu, ali mu zahvaljujemo na trudu. Stjepan Štorga našao je preslik Eregina članka iz Bauingenieura [2]. Na kraju, ali ne manje važno, Zvonimir Perić proveo je poredbeni proračun. Još jednom, od srca im svima hvala!

VRELA

- [1] Erega, J.: *Gradnja kolnog mosta preko Save kod Zagreba*, Građevinski vjesnik, 9 (1940), 6-7, 61-81.
- [2] Erega, J.: *Eine neue geschweisste Strassenbrücke über die Save bei Zagreb*, Der Bauingenieur, 22 (1941), 1-2, 1-9.
- [3] Horvatić, D.: *Spregnute konstrukcije čelik – beton*, Masmedia 2003.
- [4] Krebitz, J.: *Verbund zwischen vollwandigen Stahlträgern und darüberliegender Fahrbahnplatte aus Eisenbeton durch Bügel*. Erzherzog-Johann-Brücke in Bad Aussee. Beton und Eisen, 34 (1938), 14, 227-230.
- [5] Roš, M.: *Träger in Verbund-Bauweise*, EMPA Bericht Nr. 149, Zürich, Technische Kommission des Verbandes schweiz. Brückenbau- und Stahlhochbau- Unternehmungen 1944, 3-85.
- [6] Roš, M.: *Zwei neue beachtenswerte Brücken Jugoslawiens*, Schweizerische Bauzeitung, 115 (1940), 22, 247-251; 264-266.